



ЭЛЕМЕНТЫ ВЕСОВ

ВК_, В1-15, МК_, ВПМ_, ТВ_, ВЭМ-150, 4D_, ЕК_

1	Весы серии ВК	4
	Рис. 1.1 - Весы ВК_.....	4
2	Весы В1-15 «САША»	5
	Рис. 2.1 - Весы В1-15 «САША».....	5
3	Весы серии МК	6
	Рис. 3.1 - Весы МК_А.....	6
	Рис. 3.2 - Весы МК_АВ11.....	7
	Рис. 3.3 - Весы МК_АВ20.....	8
	Рис. 3.4 - Весы МК_С21.....	9
	Рис. 3.5 - Весы МК_Т21.....	10
	Рис. 3.6 - Весы МК_ТН11.....	11
	Рис. 3.7 - Весы МК_ТН.....	12
	Рис. 3.8 - Весы МК_ТВ.....	13
4	Весы ВПМ	14
	Рис. 4.1 - Весы ВПМ_Т1 (MF).....	14
	Рис. 4.2 - Весы ВПМ_Т1.....	15
	Рис. 4.3 - Весы ВПМ_Т (MF).....	16
	Рис. 4.4 - Весы ВПМ_Т.....	17
	Рис. 4.5 - Весы ВПМ_Ф1 (MF).....	18
	Рис. 4.6 - Весы ВПМ_Ф1.....	19
	Рис. 4.7 - Весы ВПМ_Ф (MF).....	20
	Рис. 4.8 - Весы ВПМ_Ф.....	21
5	Весы серии ТВ	22
	Рис. 5.1 - Устройство весовое ТВ-S_А1.....	22
	Рис. 5.2 - Устройство весовое ТВ-S_А2.....	22
	Рис. 5.3 - Устройство весовое ТВ-S_А3.....	22
	Рис. 5.4 - Устройство весовое ВЭМ-150_А1.....	23
	Рис. 5.5 - Устройство весовое ВЭМ-150_А2.....	23
	Рис. 5.6 - Устройство весовое ВЭМ-150_А3.....	23
	Рис. 5.7 - Устройство весовое ТВ-М_А1.....	24
	Рис. 5.8 - Устройство весовое ТВ-М_А3.....	24
	Рис. 5.9 - Устройство индикации ТВ-S(M)-...-А... (6 pin).....	25
	Рис. 5.10 - Устройство индикации ВЭМ-150 (6 pin).....	25
	Рис. 5.11 - Устройство индикации ТВ-S(M)-...-Т... (6 pin).....	26
	Рис. 5.12 - Устройство индикации ВИП для весов ТВ-S(M)_P3.....	27
	Рис. 5.13 - Устройство индикации ВИП для весов ТВ-S(M)_P3 (MF).....	28
6	Весы серии 4D	29
	Рис. 6.1 - Общий вид весов 4D-P-3-...-A(.W).....	29
	Рис. 6.2 - Индикатор 4D-A (4D-A.W).....	30
	Рис. 6.3 - Индикатор 4D-AB (4D-AB.W).....	31
	Рис. 6.4 - Приёмопередатчик PP4D.....	32
	Рис. 6.5 - Приёмопередатчик PP4D.S.....	32
	Рис. 6.6 - Кабели 4D.....	33
	Рис. 6.7 - Крепежные изделия.....	34
	Рис. 6.8 - Датчики взвешивания и опоры.....	34
7	Весы серии ЕК	35
	Рис. 7.1 - Весы ЕК-А_.....	35
	Рис. 7.2 - Весы ЕК-СМ_.....	36

1 Весы серии ВК

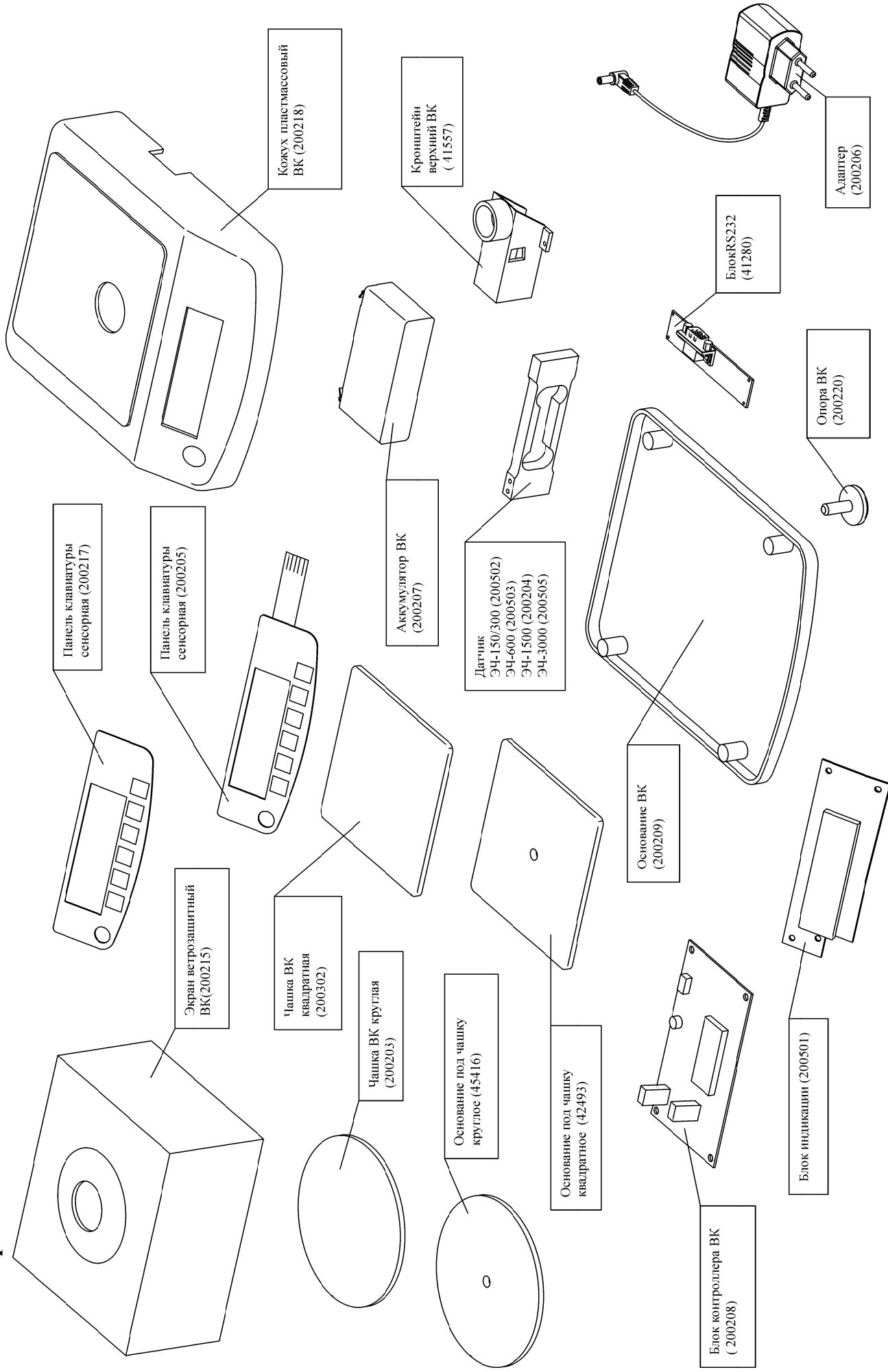


Рис. 1.1 - Весы ВК

2 Весы В1-15 «САША»

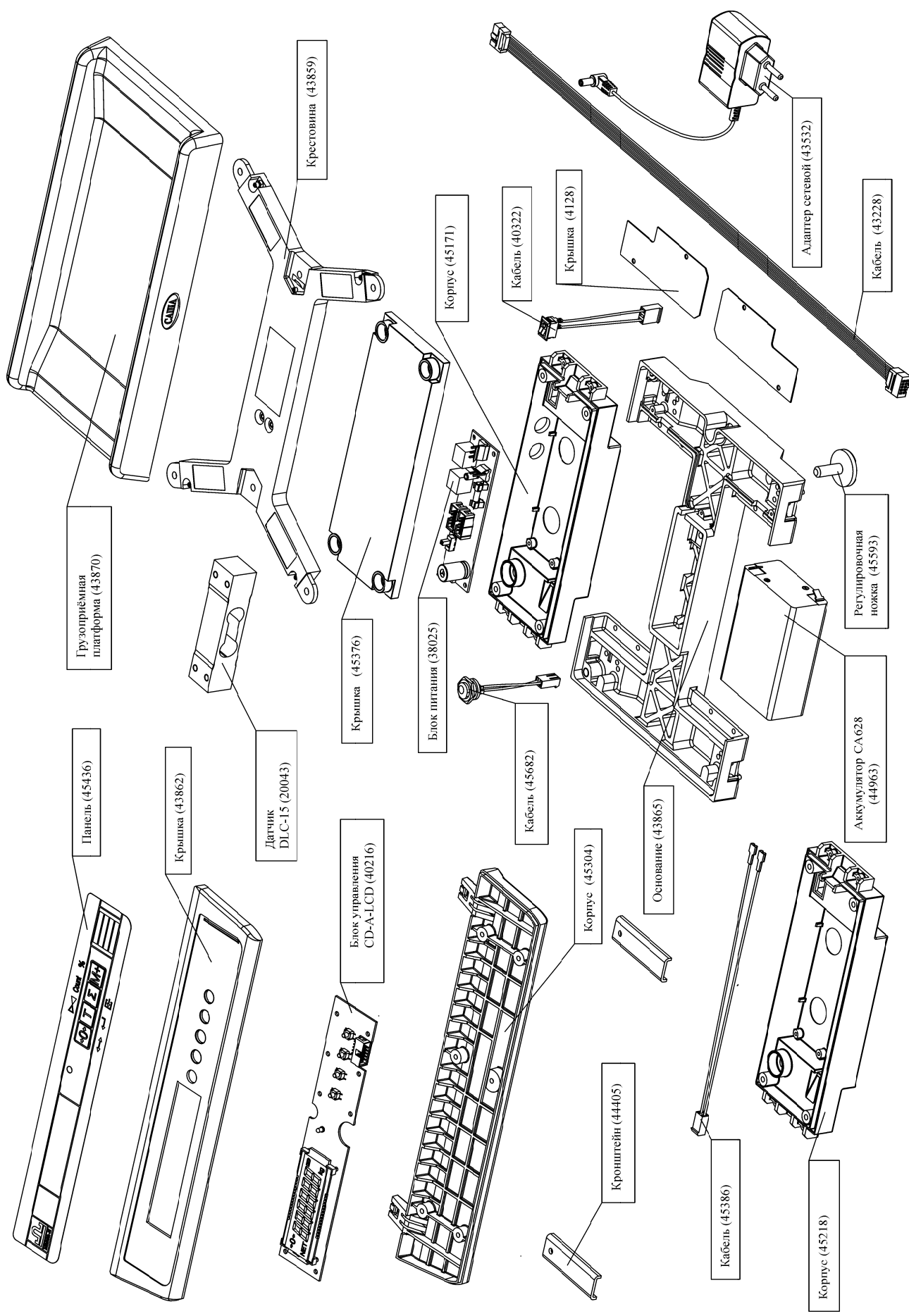


Рис. 2.1 - Весы В1-15 «САША»

3 Весы серии МК

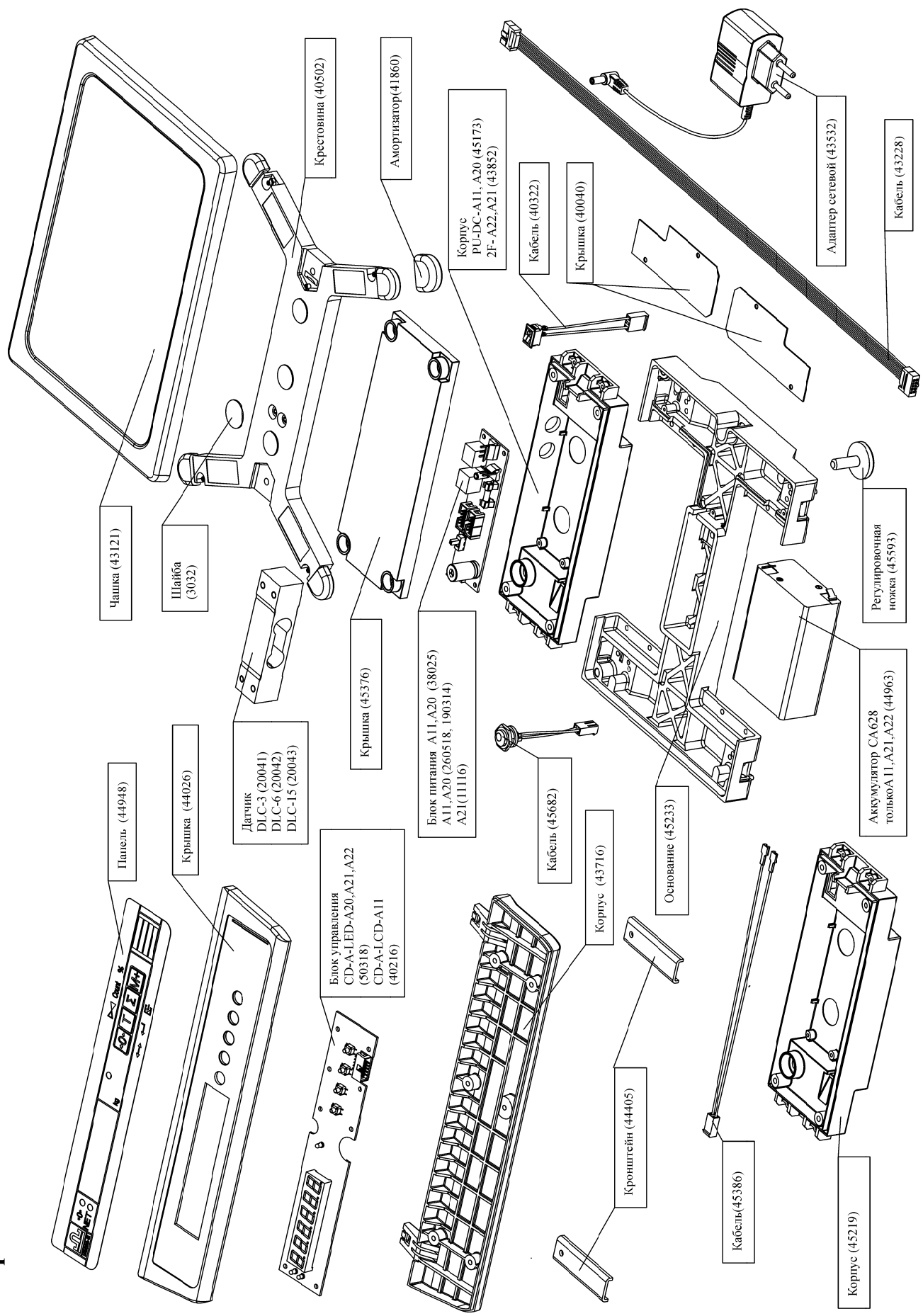


Рис. 3.1 - Весы МК_А

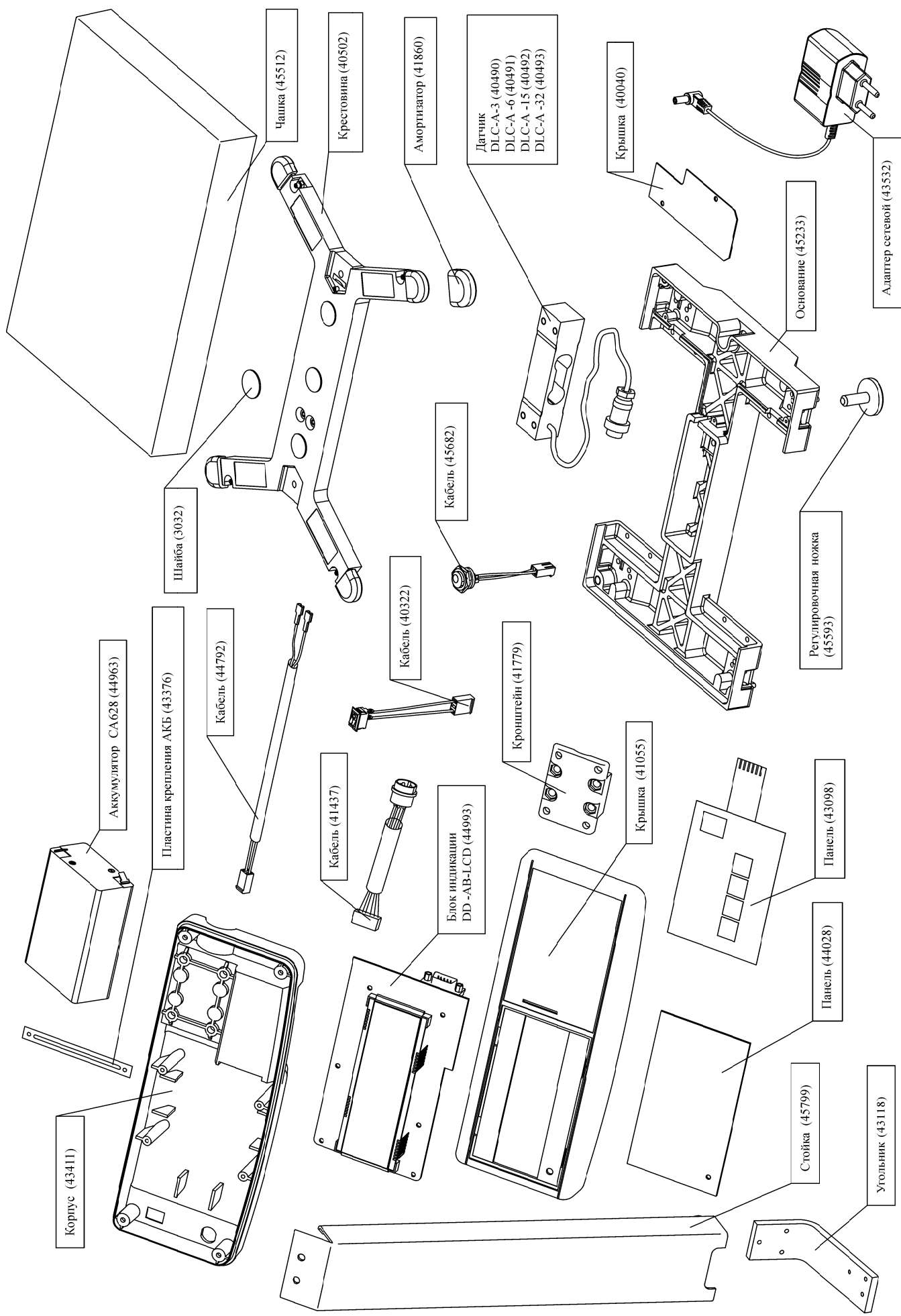


Рис. 3.2 - Весы МК_АВ11

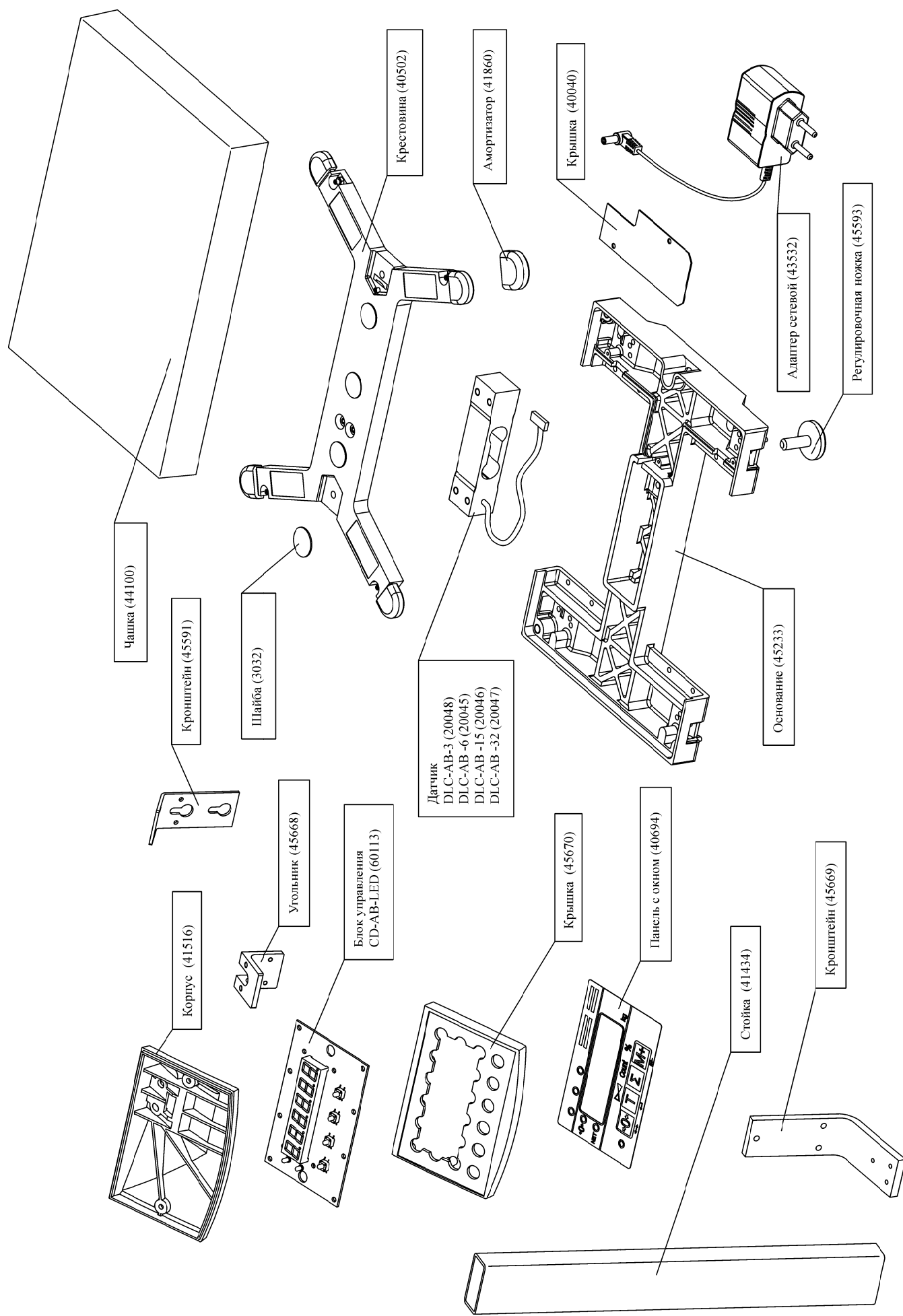


Рис. 3.3 - Весы МК_AB20

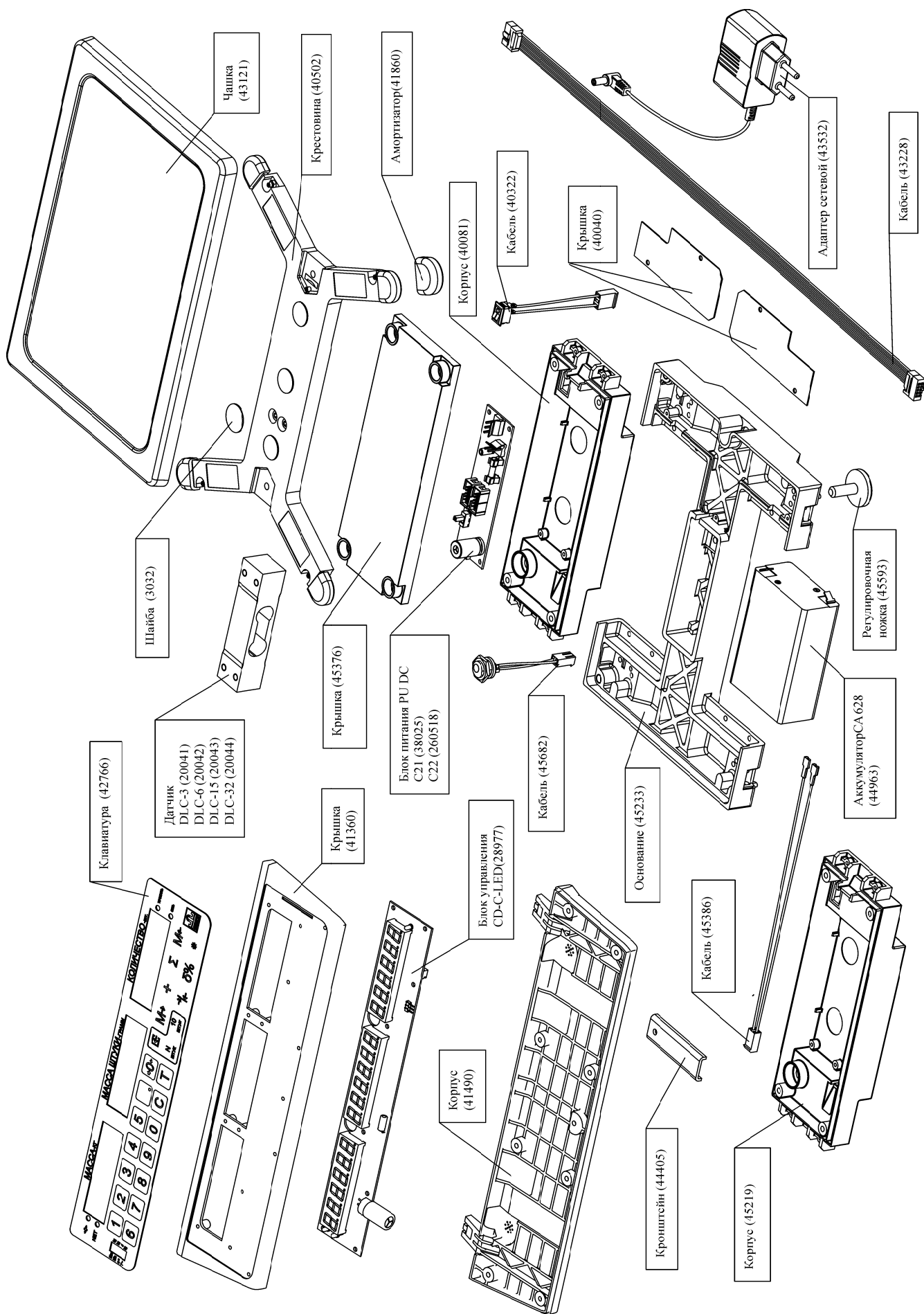


Рис. 3.4 - Весы МК_C21

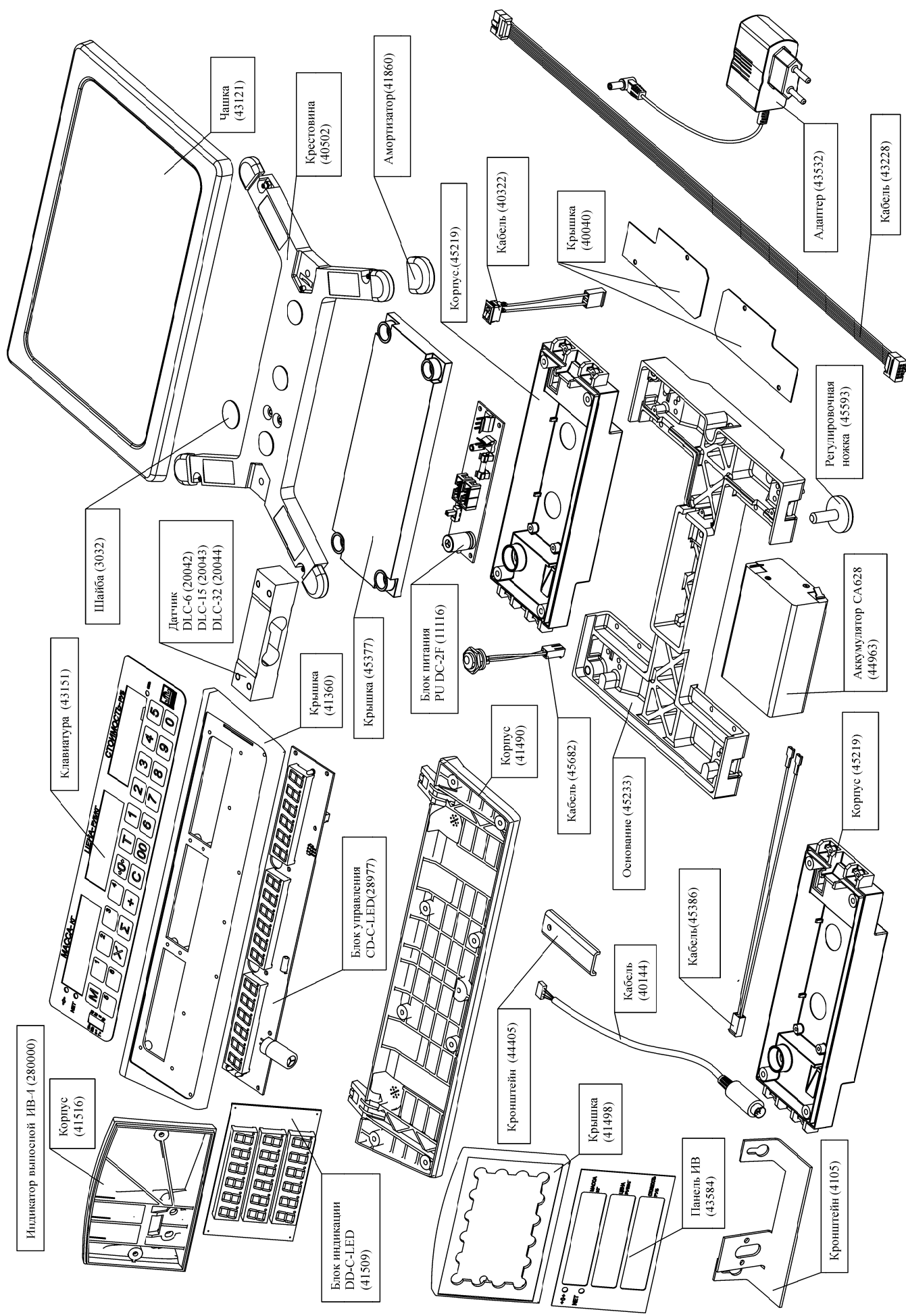


Рис. 3.5 - Весы МК Т21

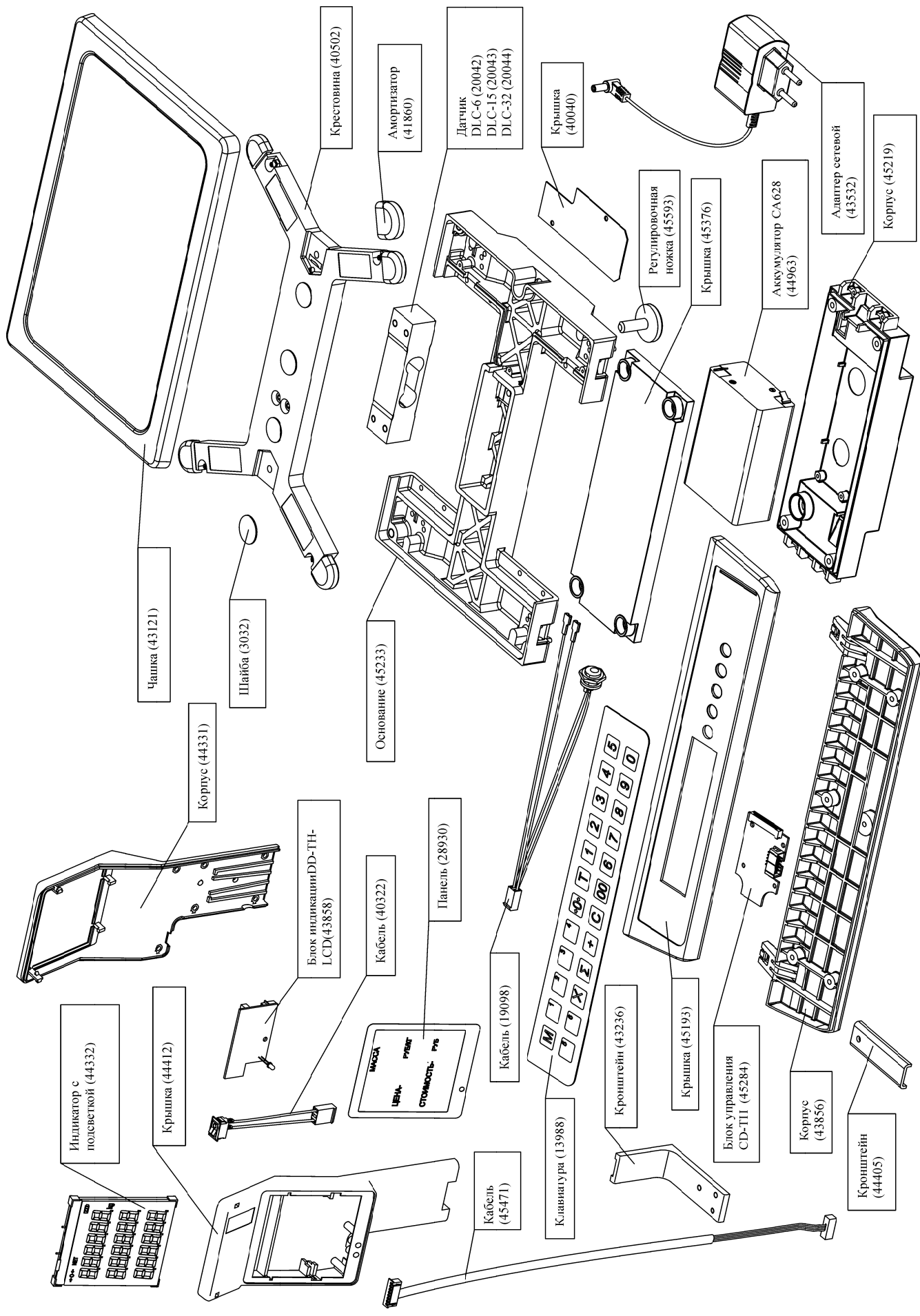


Рис. 3.6 - Весы МК_ТН1

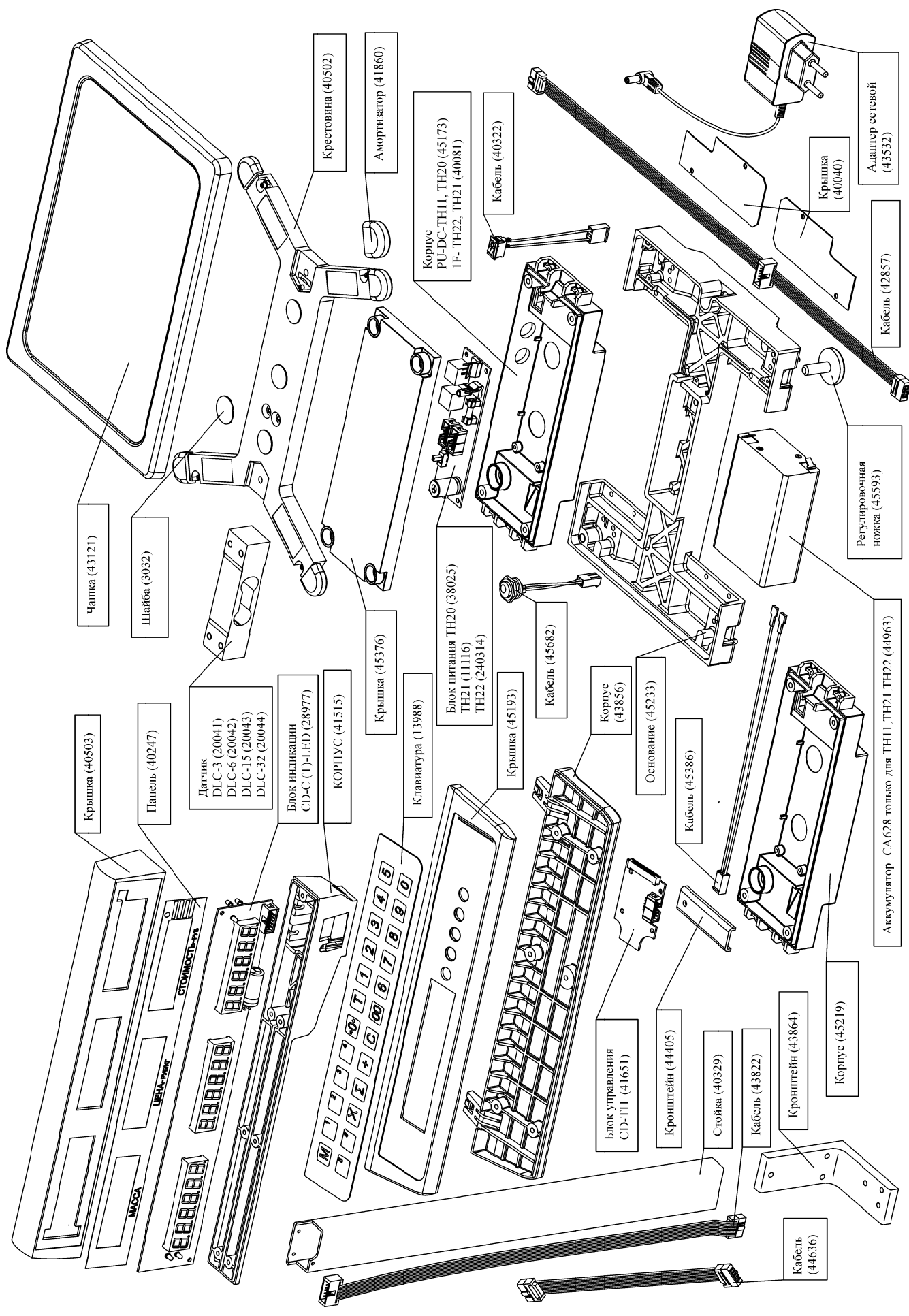


Рис. 3.7 - Весы МК_ТН

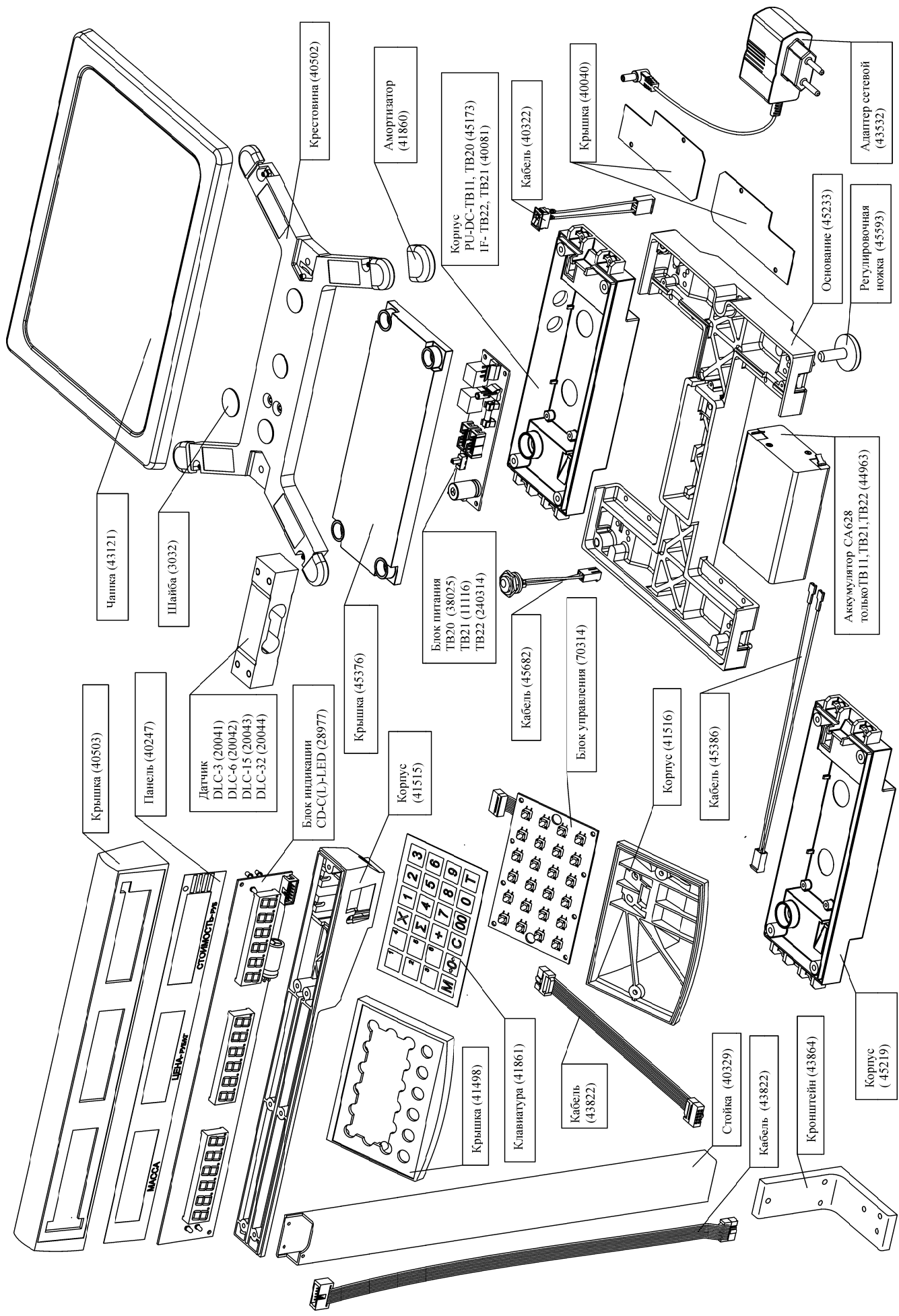


Рис. 3.8 - Весы МК_ТВ

4 Весы ВПМ

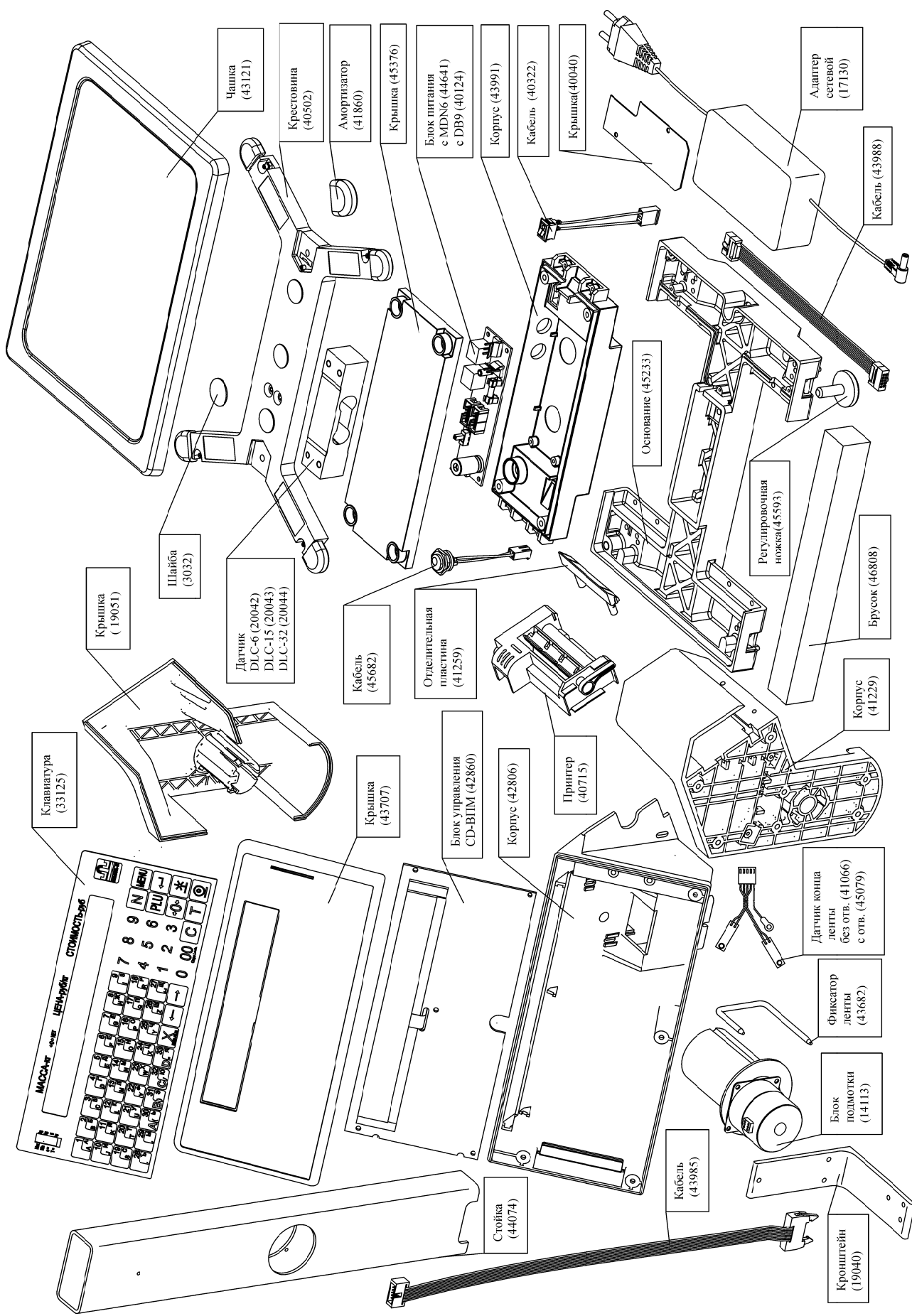


Рис. 4.1 - Весы ВПМ_Т1 (МГ)

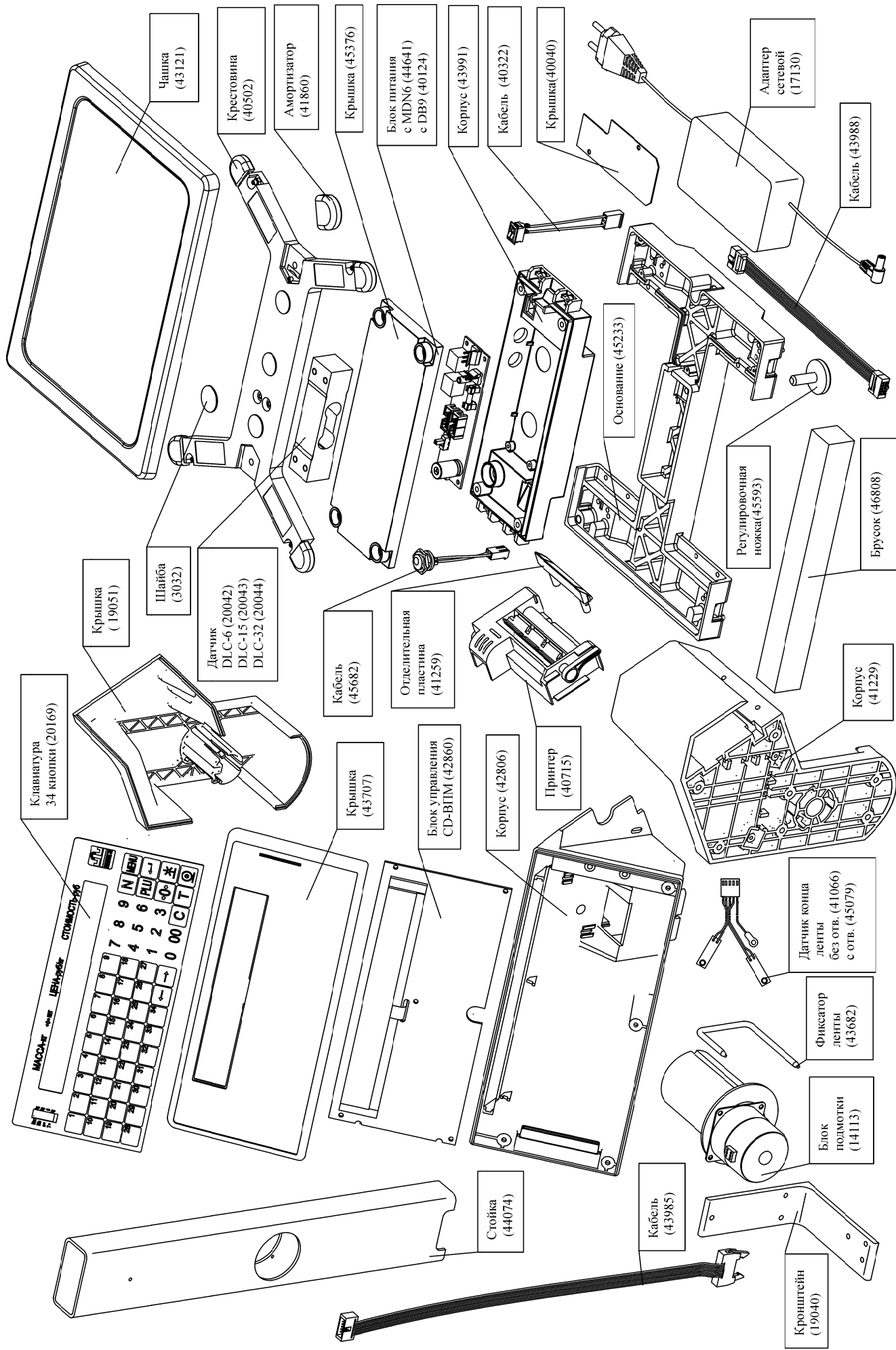


Рис. 4.2 - Весы ВПМ_Т1

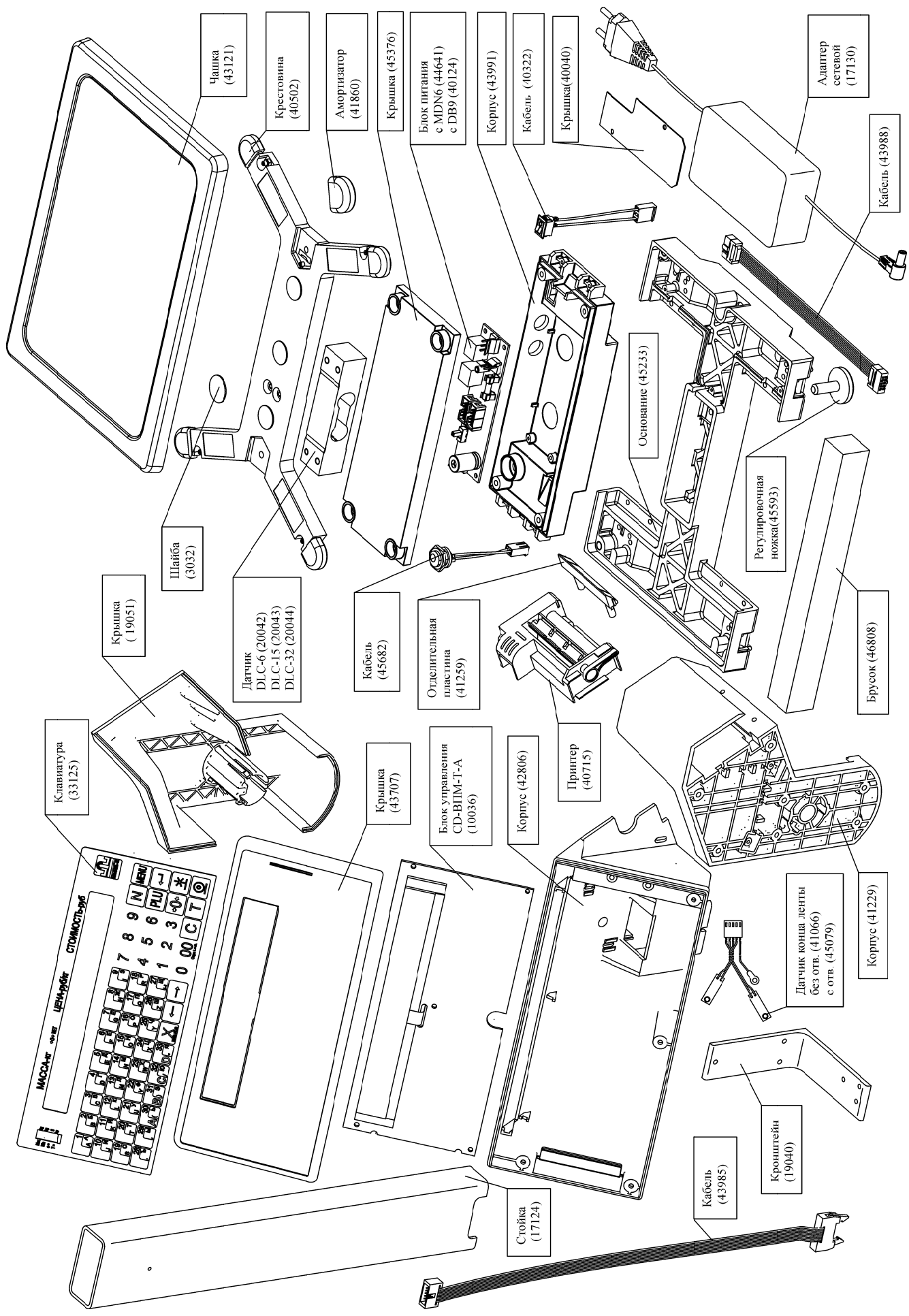


Рис. 4.3 - Весы ВПМ_Т (МФ)

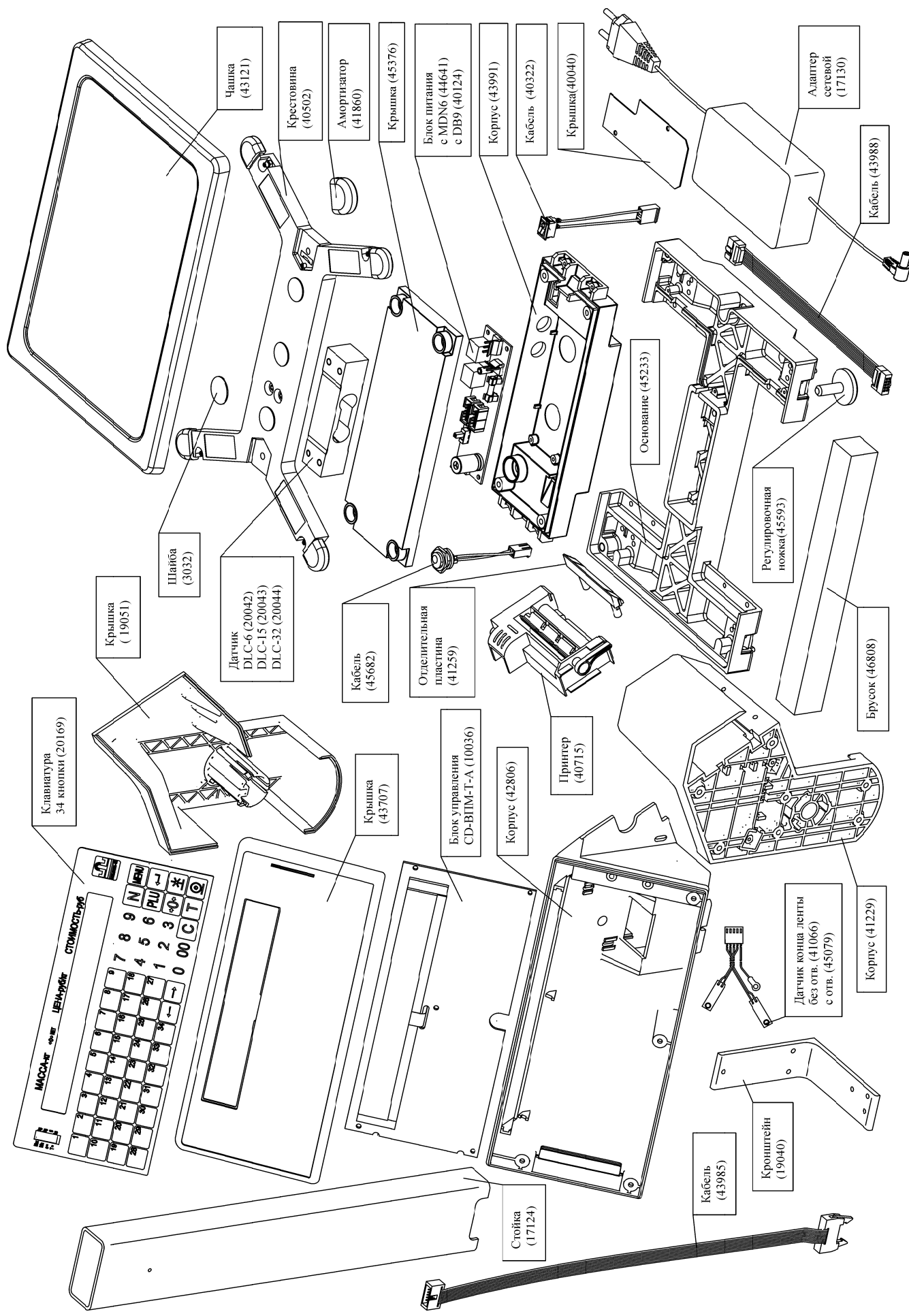


Рис. 4.4 - Весы ВПМ_Т

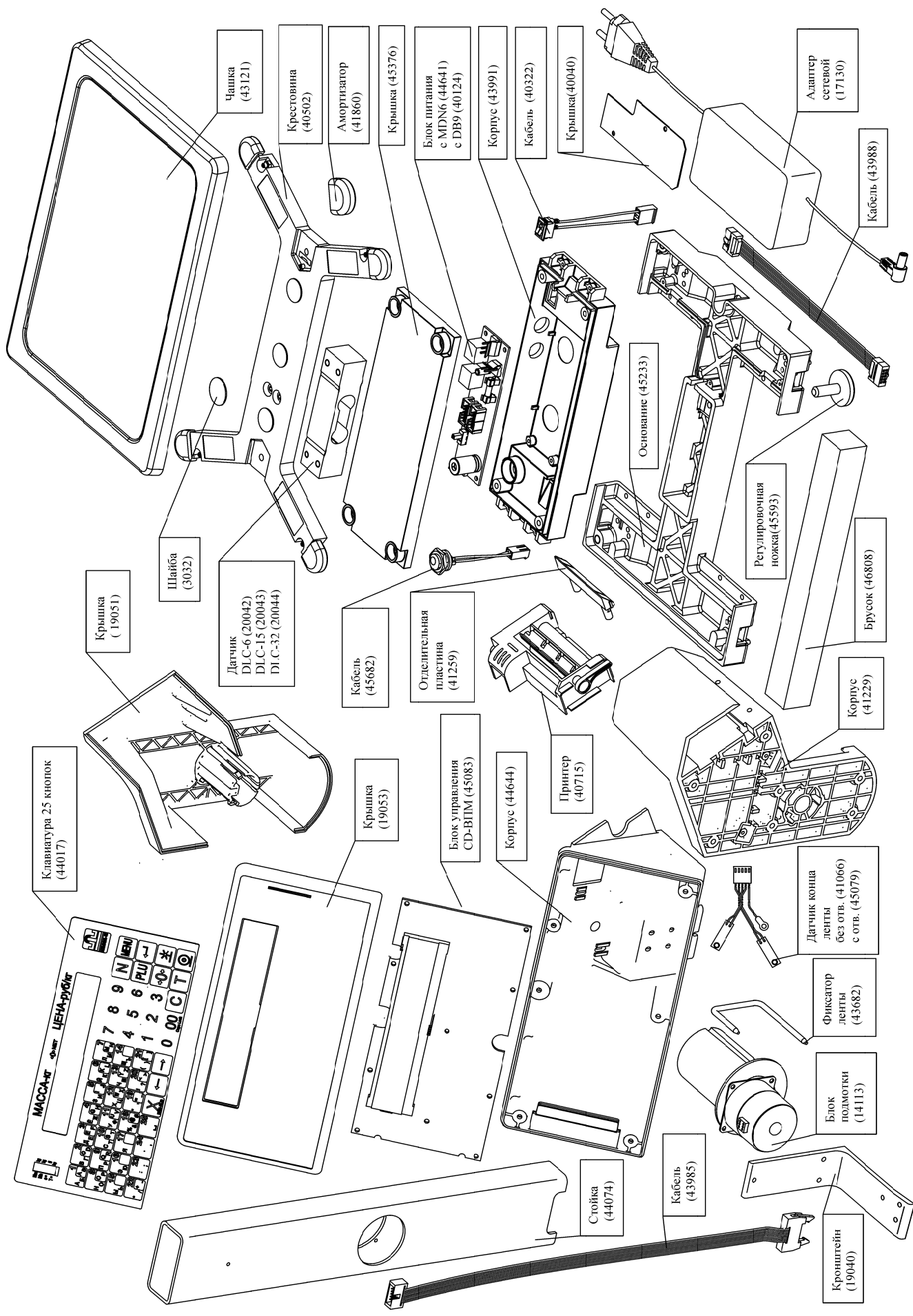


Рис. 4.5 - Весы ВЭМ_Ф1 (МФ)

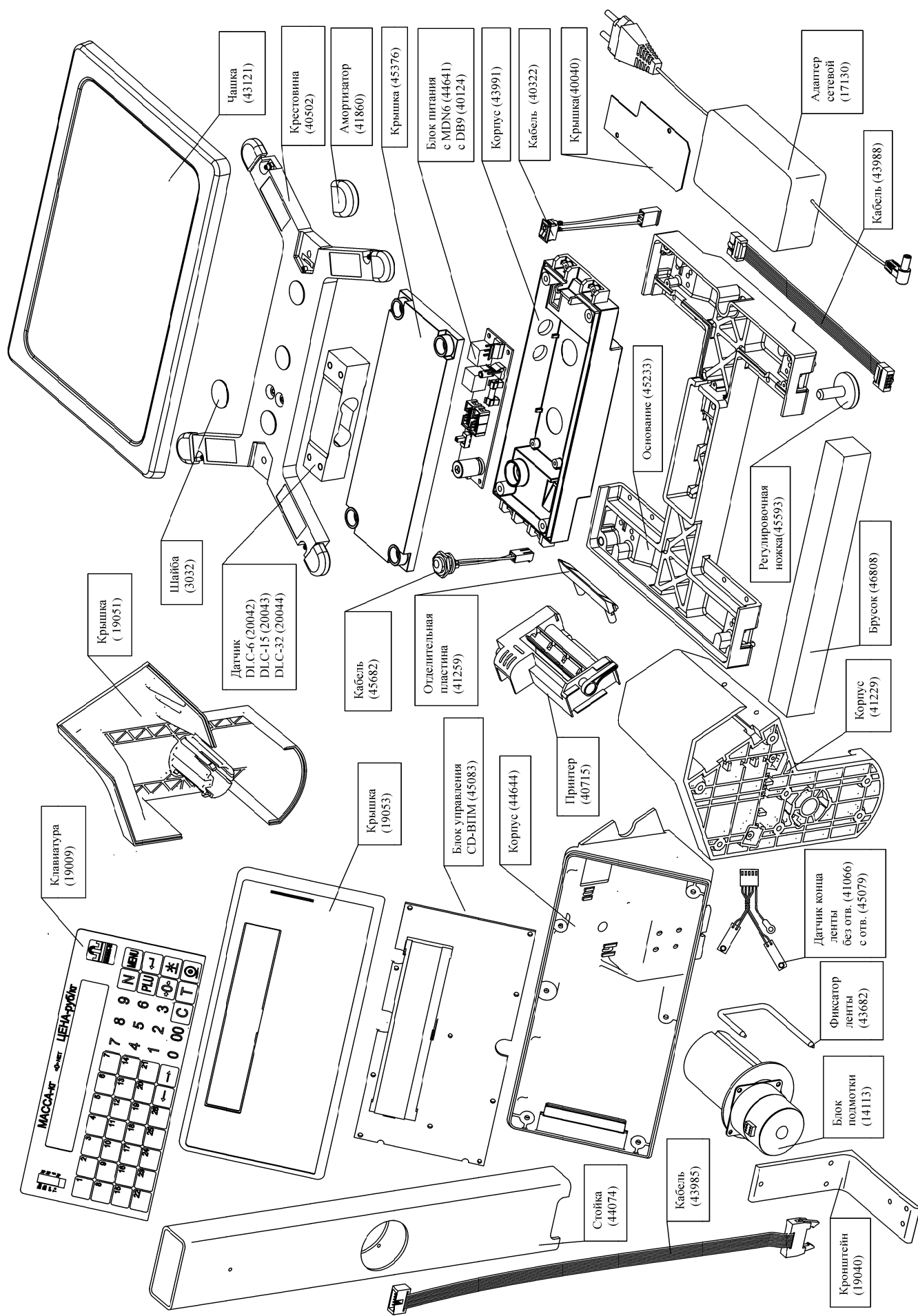


Рис. 4.6 - Весы ВМ_Ф1

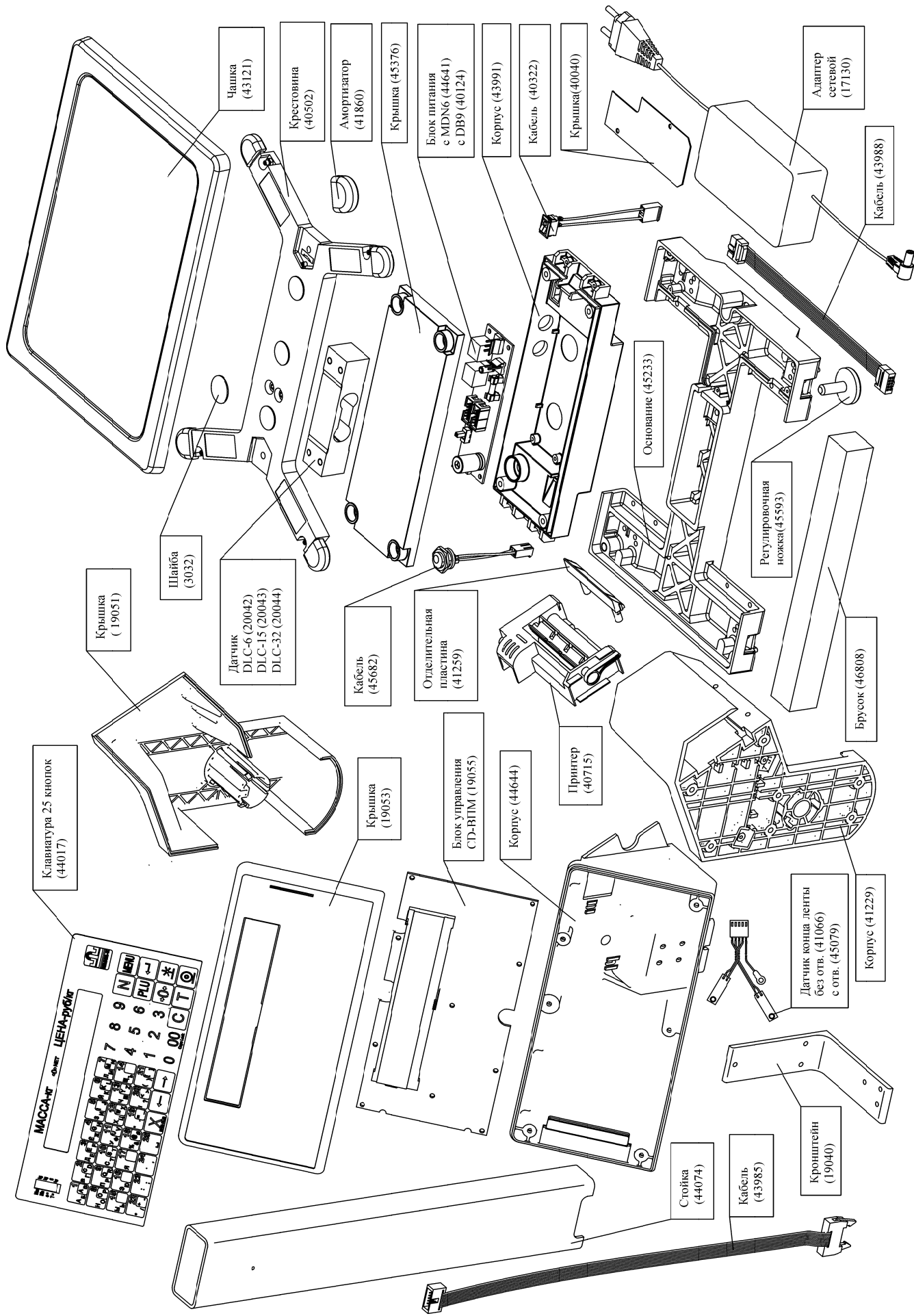


Рис. 4.7 - Весы ВПМ_Ф (МФ)

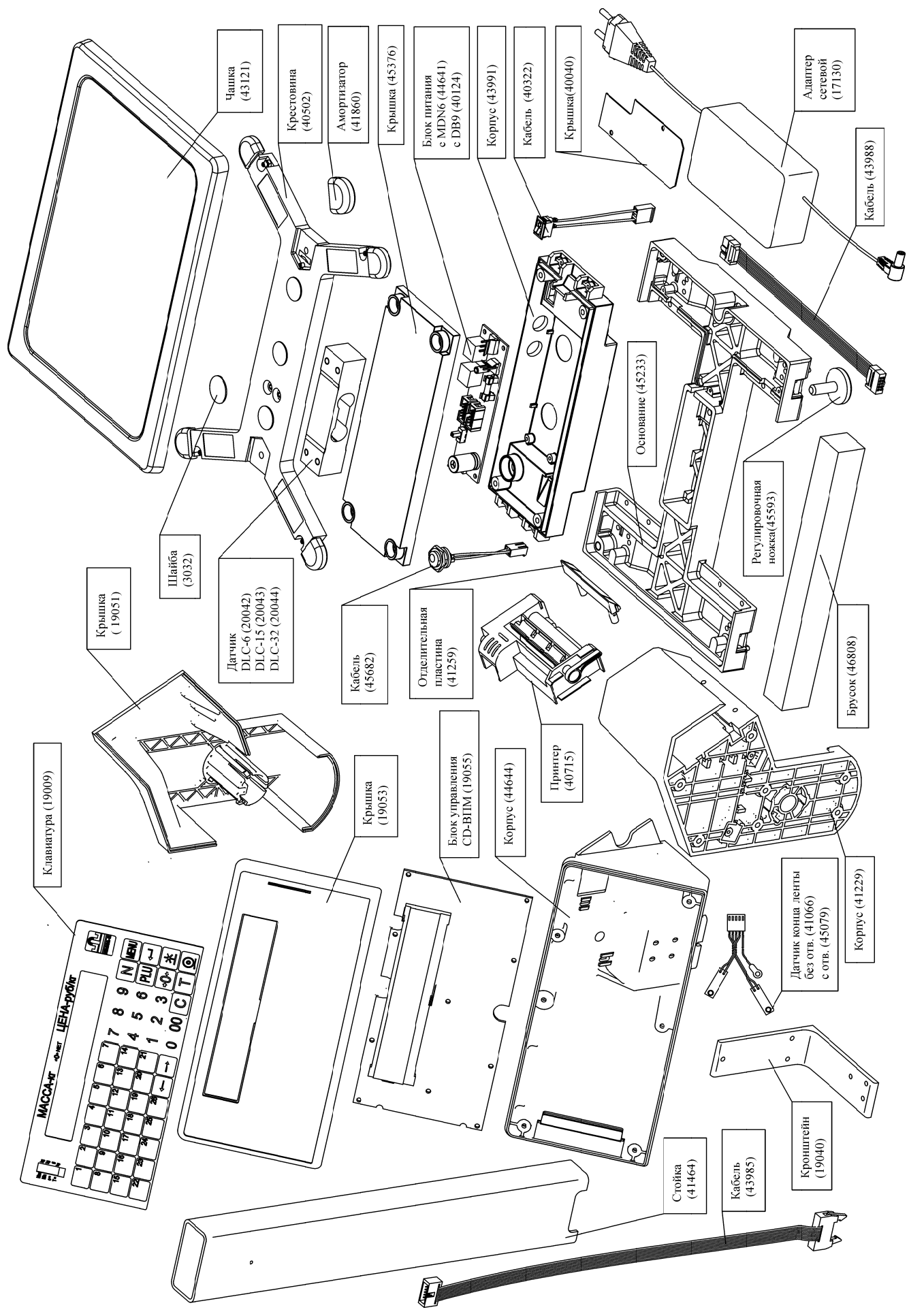


Рис. 4.8 - Весы ВПМ_Ф

5 Весы серии ТВ

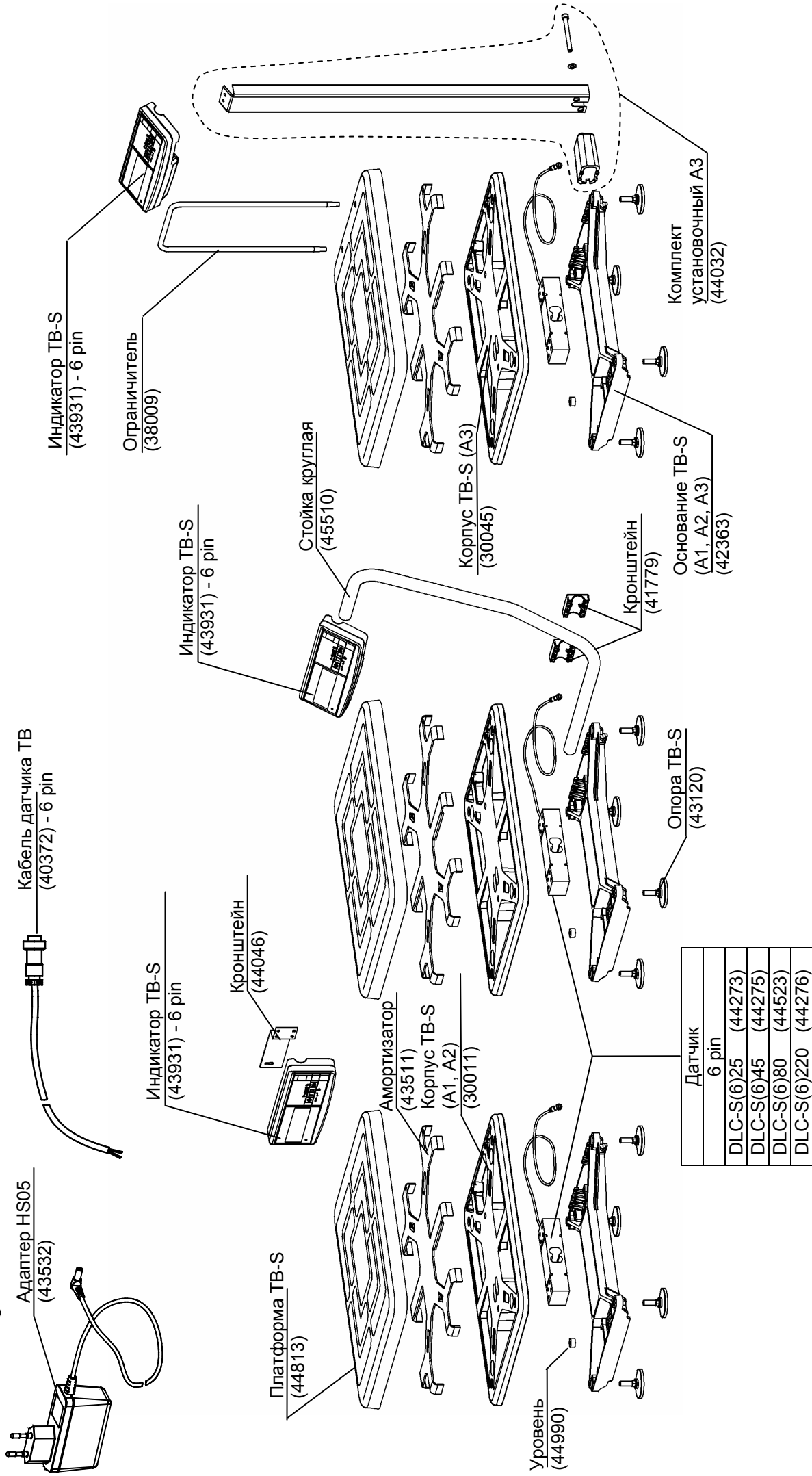


Рис. 5.1 - Устройство весовое ТВ-S_A1

Рис. 5.2 - Устройство весовое ТВ-S_A2

Рис. 5.3 - Устройство весовое ТВ-S_A3

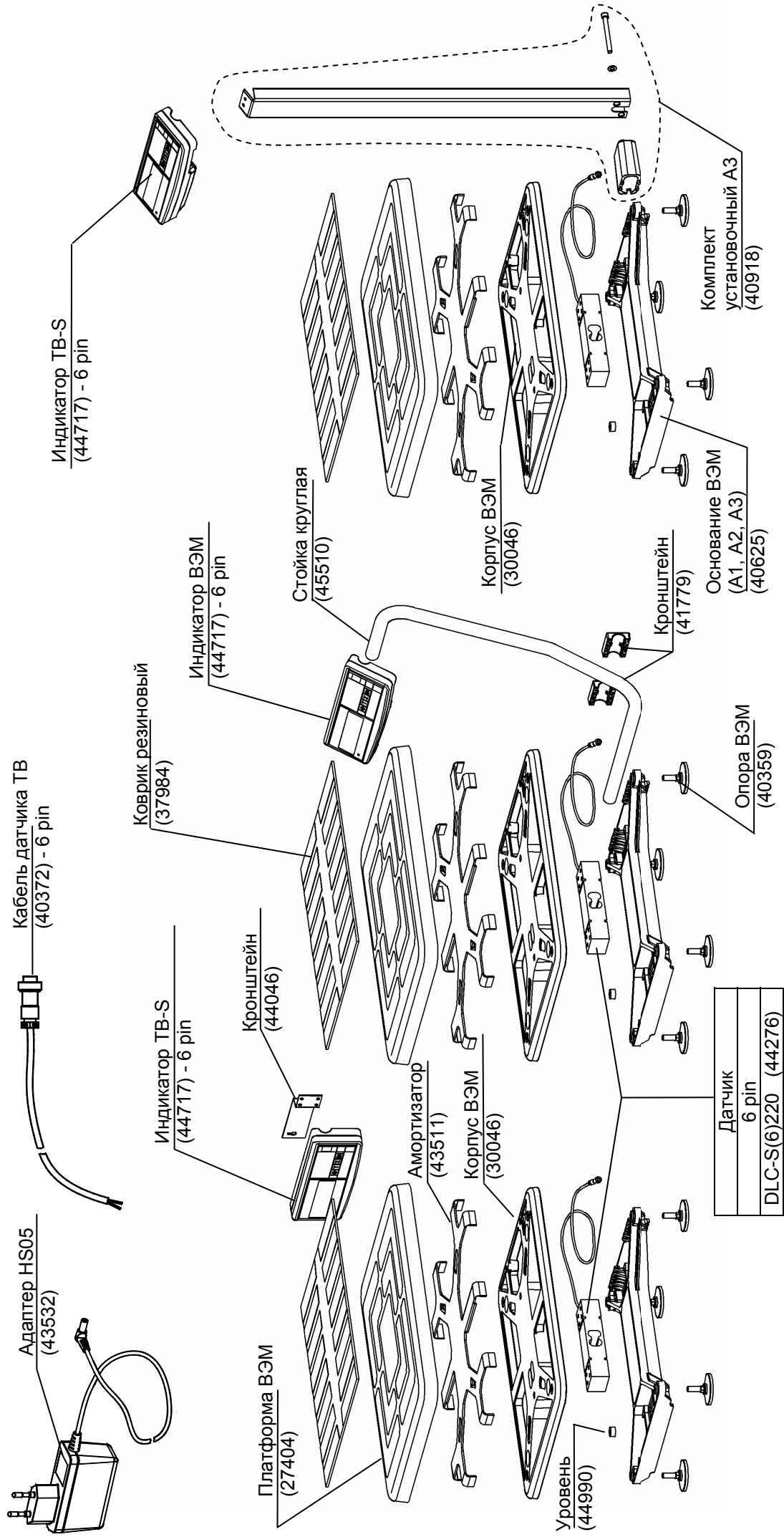


Рис. 5.4 - Устройство весовое ВЭМ-150_А1

Рис. 5.5 - Устройство весовое ВЭМ-150_А2

Рис. 5.6 - Устройство весовое ВЭМ-150_А3

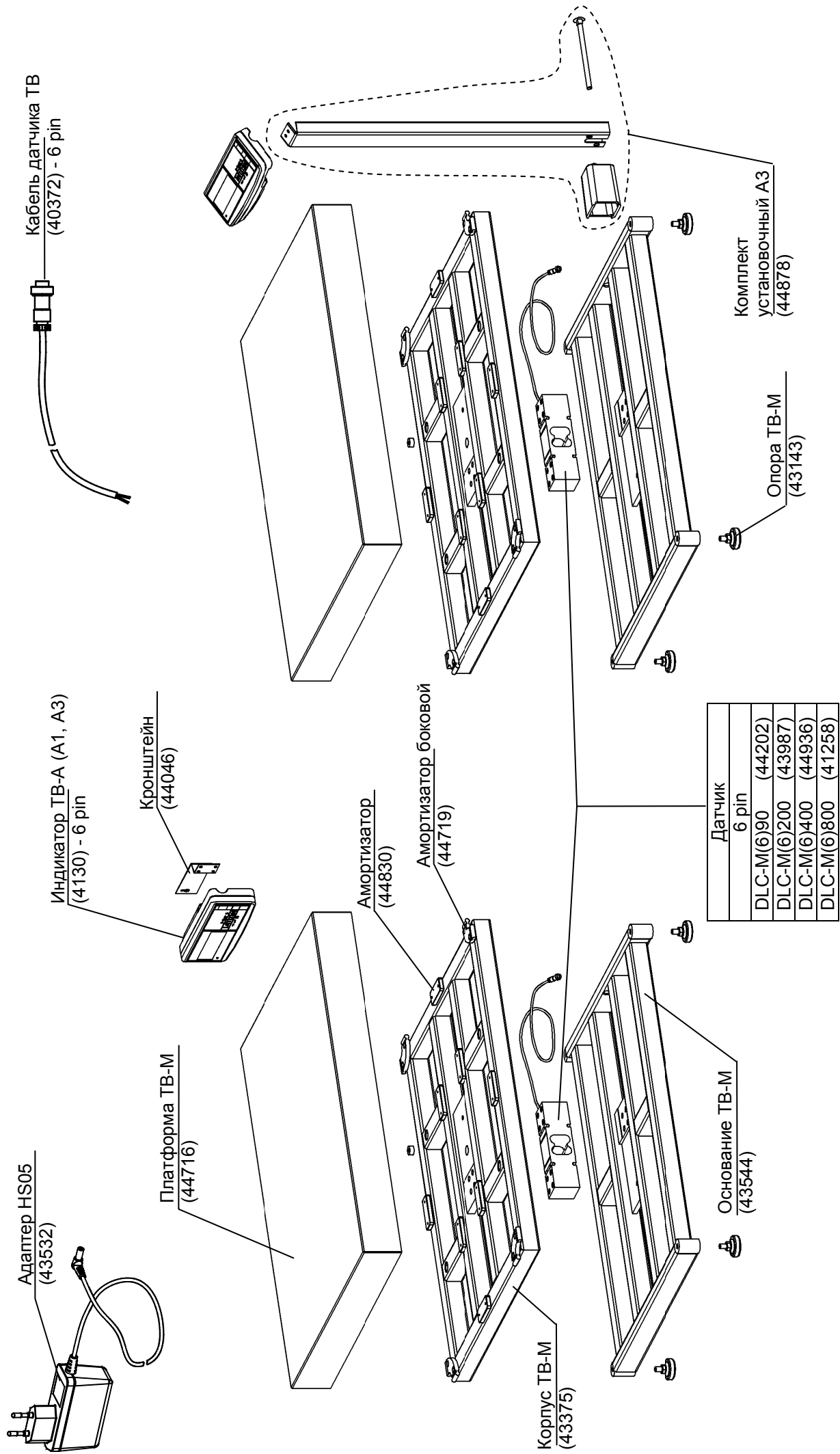


Рис. 5.7 - Устройство весовое ТВ-М_А1

Рис. 5.8 - Устройство весовое ТВ-М_А3

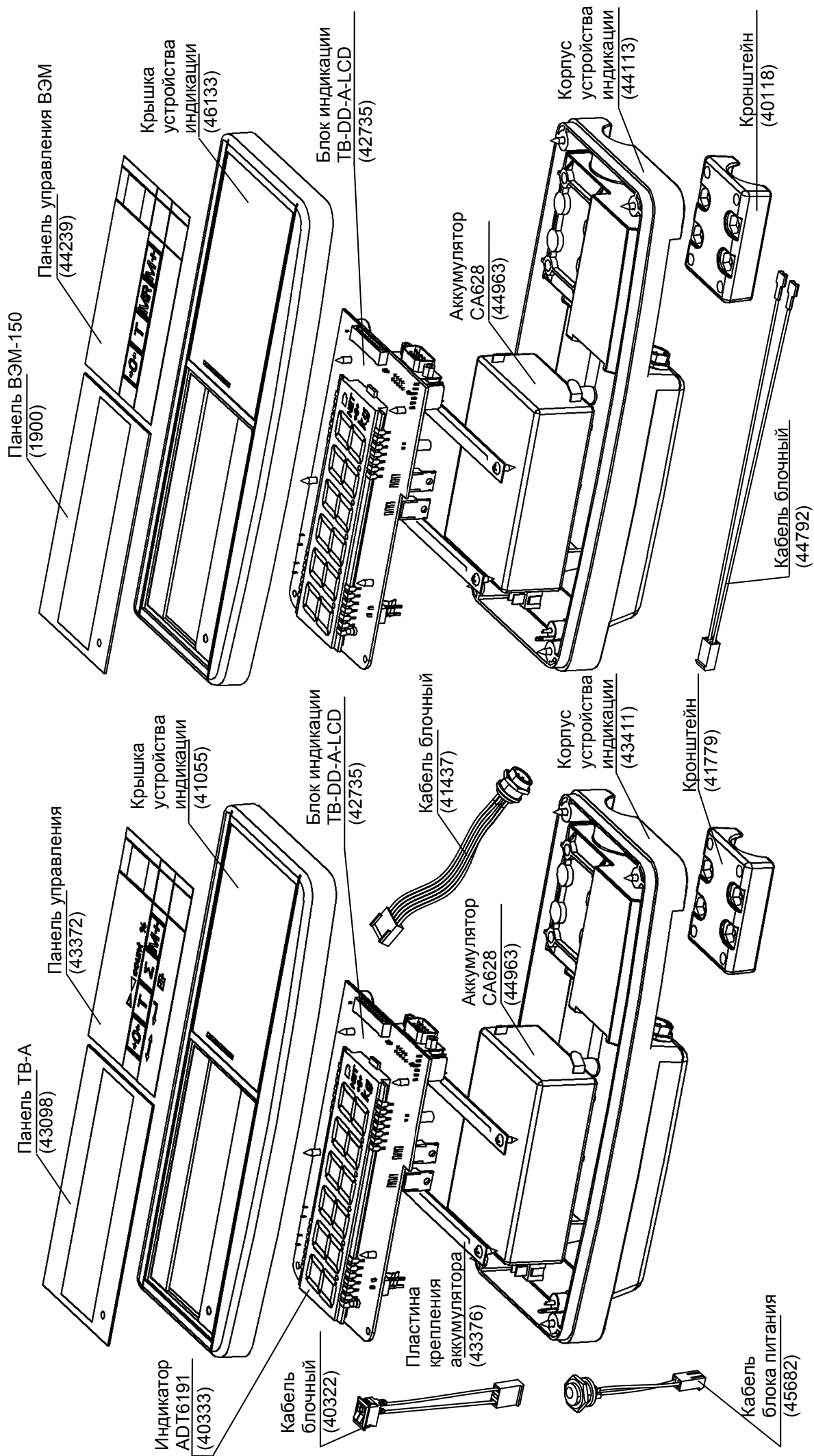


Рис. 5.9 - Устройство индикации ТВ-S(M)-...-А... (6 pin)

Рис. 5.10 - Устройство индикации ВЭМ-150 (6 pin)

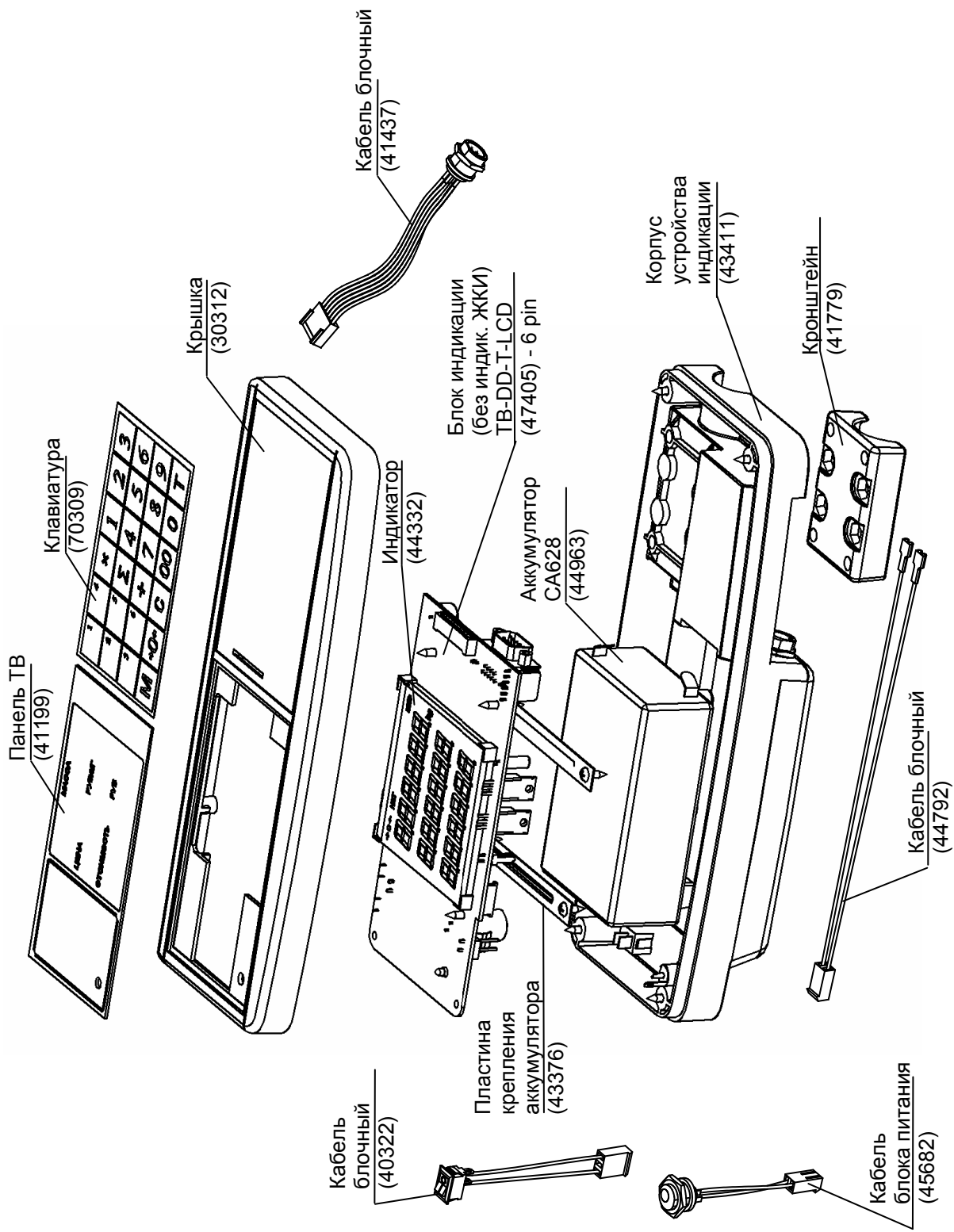
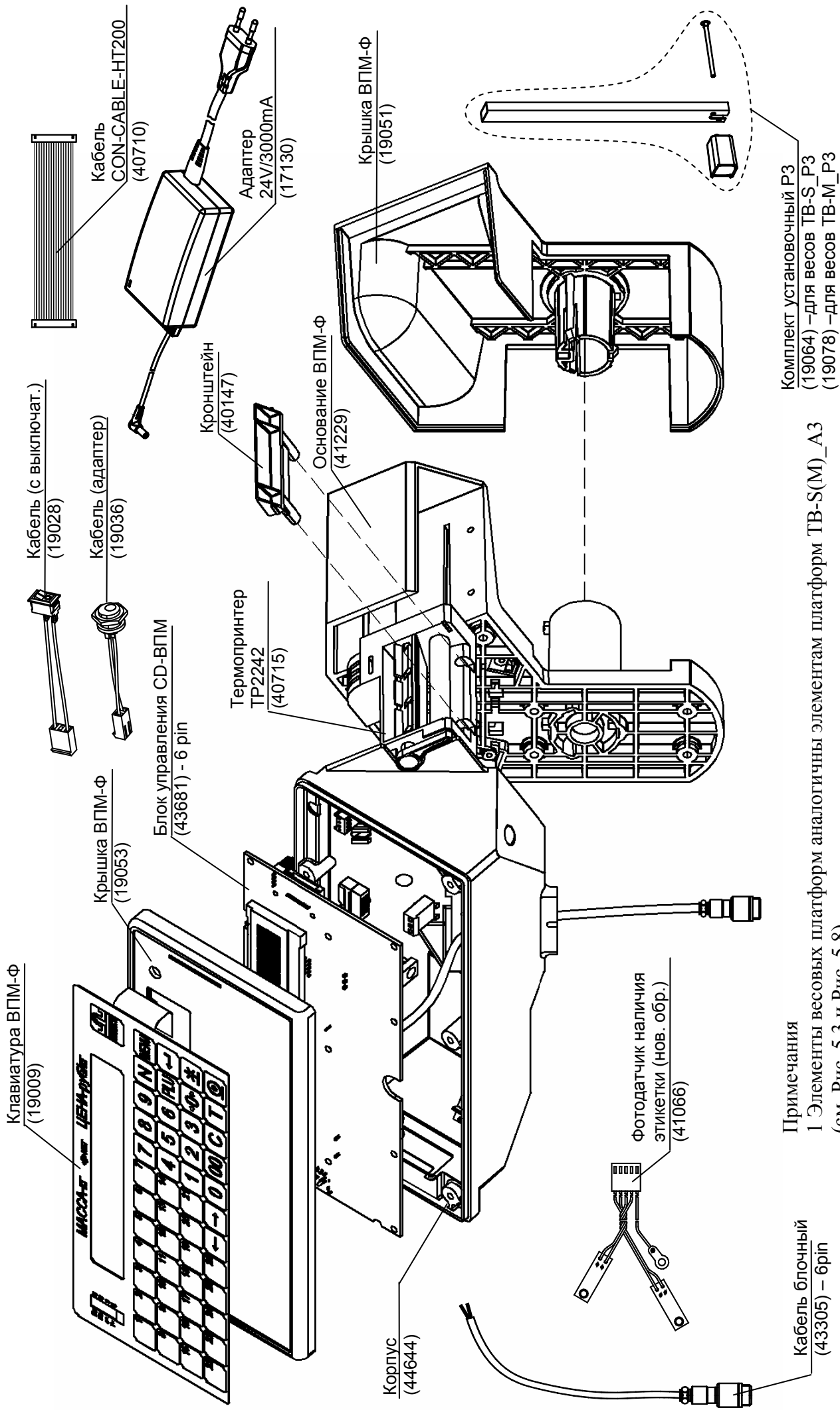


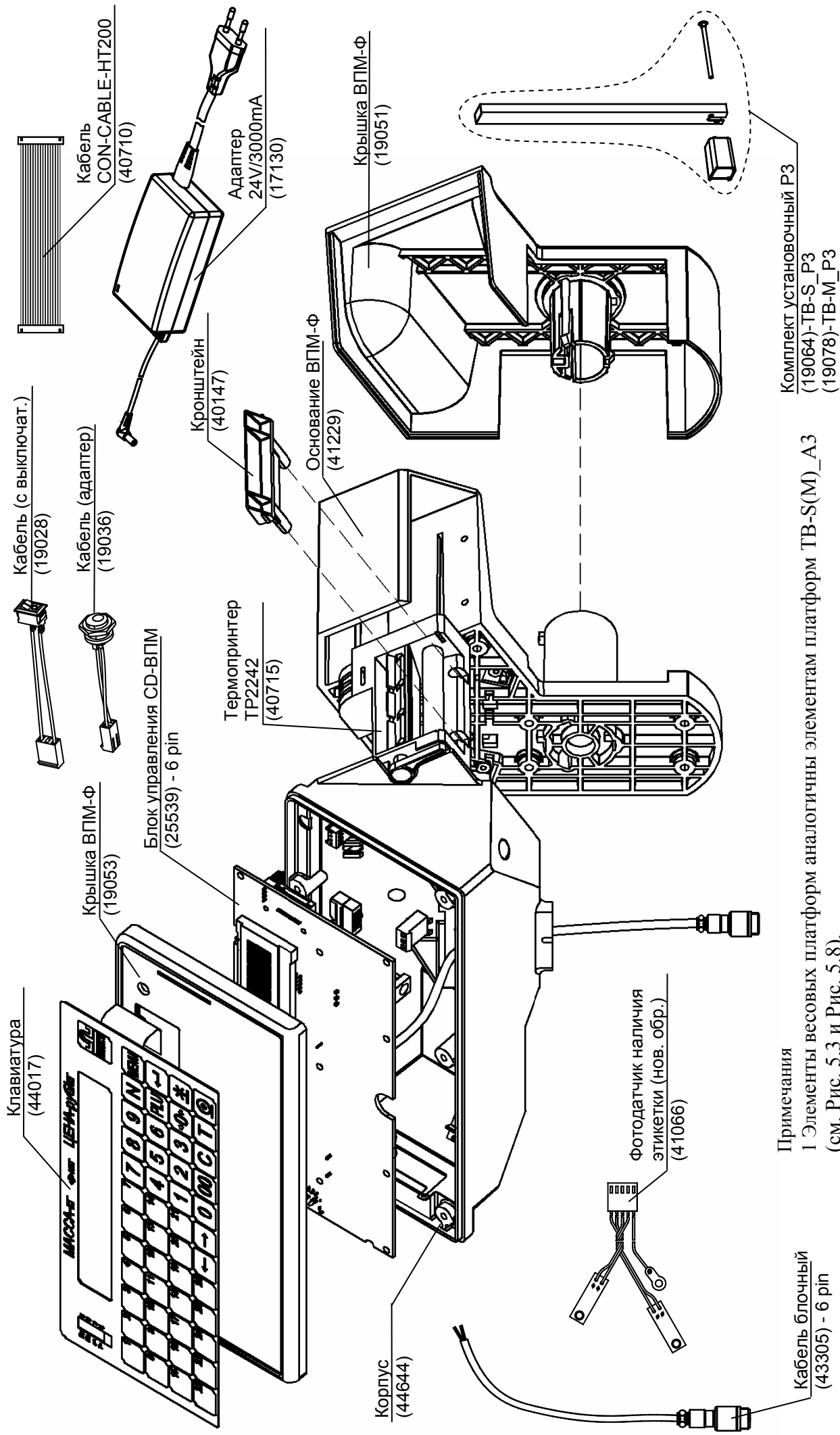
Рис. 5.11 - Устройство индикации ТВ-S(M)-...-T... (6 pin)



Примечания

- 1 Элементы весовых платформ аналогичны элементам платформ ТВ-S(M)_A3 (см. Рис. 5.3 и Рис. 5.8).
- 2 Код для устройства индикации ВИП целиком: 42776 - 6 pin.

Рис. 5.12 - Устройство индикации ВИП для весов ТВ-S(M)_P3

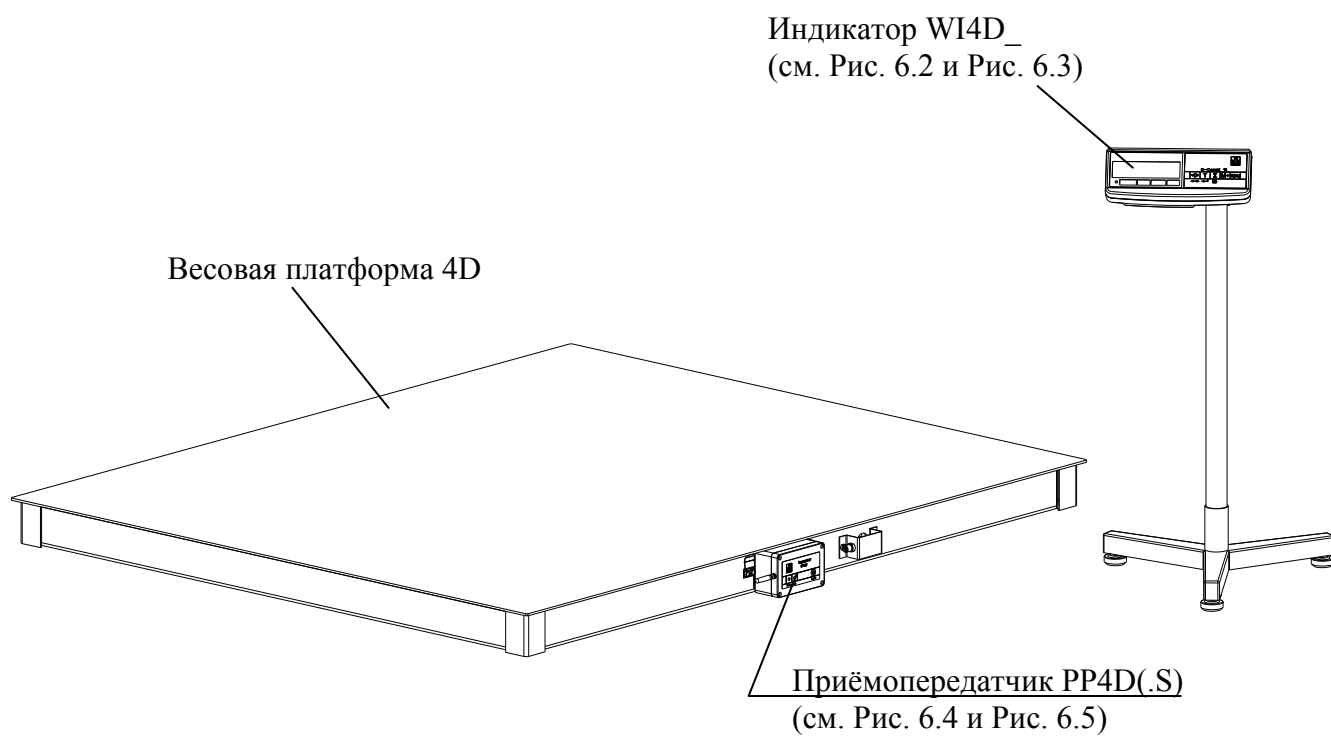


Примечания

- 1 Элементы весовых платформ аналогичны элементам платформ ТВ-S(M)_A3 (см. Рис. 5.3 и Рис. 5.8).
- 2 Код для устройства индикации ВИП целиком: 44831 - 6 pin.

Рис. 5.13 - Устройство индикации ВИП для весов ТВ-S(M)_P3 (MF)

6 Весы серии 4D



Соединительные кабели и кабели-концентраторы см. на Рис. 6.6

Рис. 6.1 - Общий вид весов 4D-P-3-...-A(W)

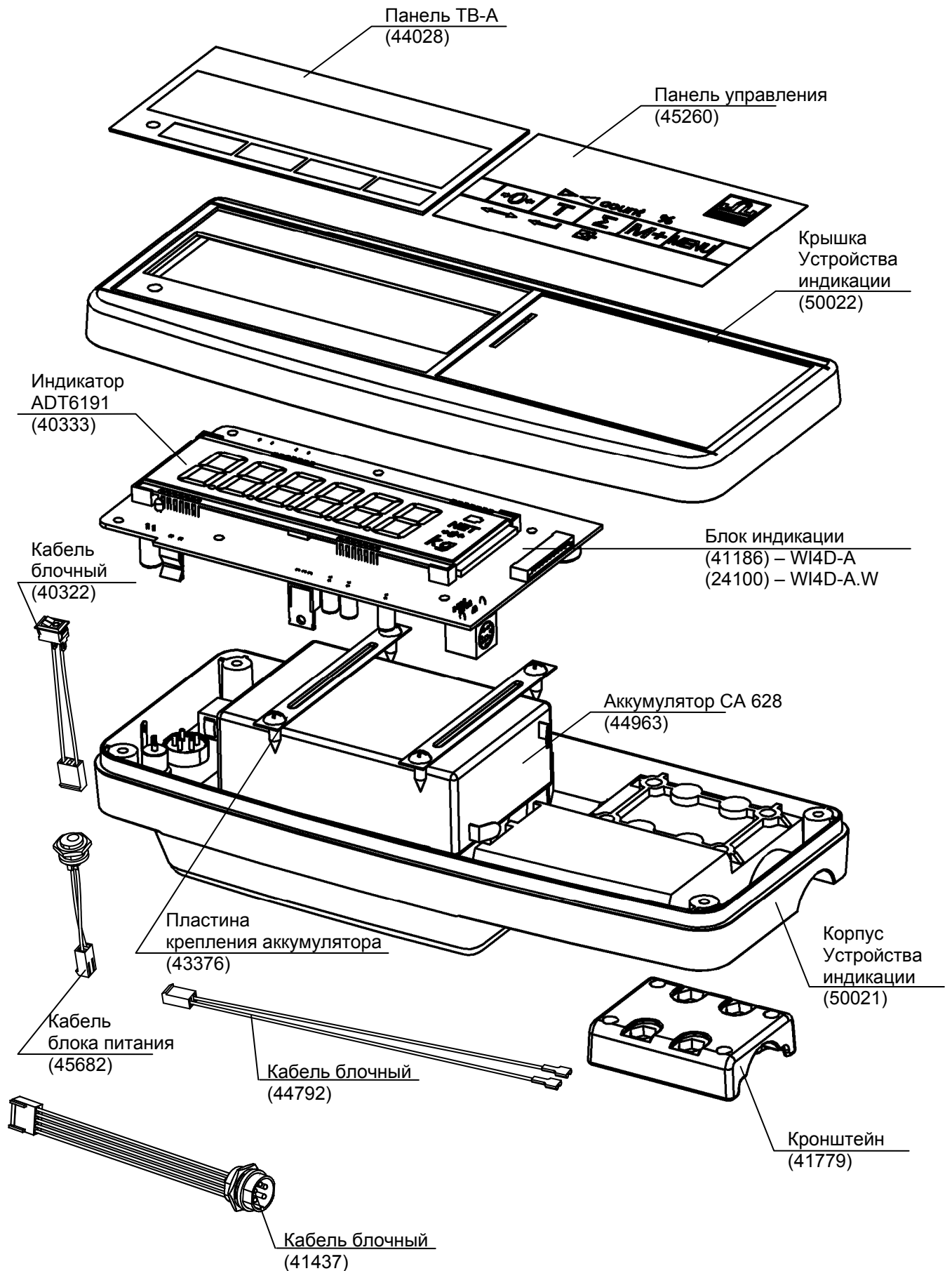


Рис. 6.2 - Индикатор 4D-A (4D-A.W)

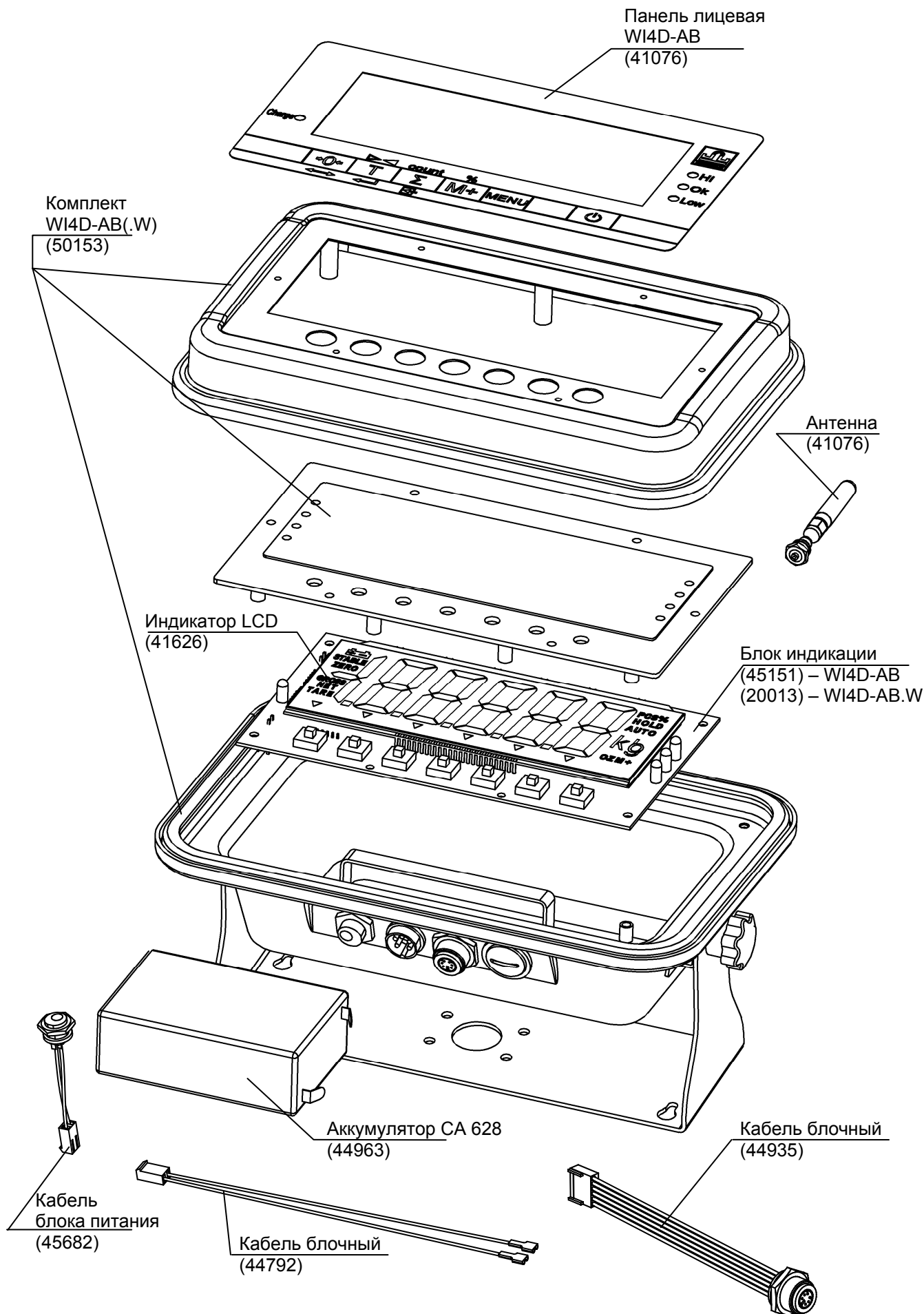


Рис. 6.3 - Индикатор 4D-AB (4D-AB.W)

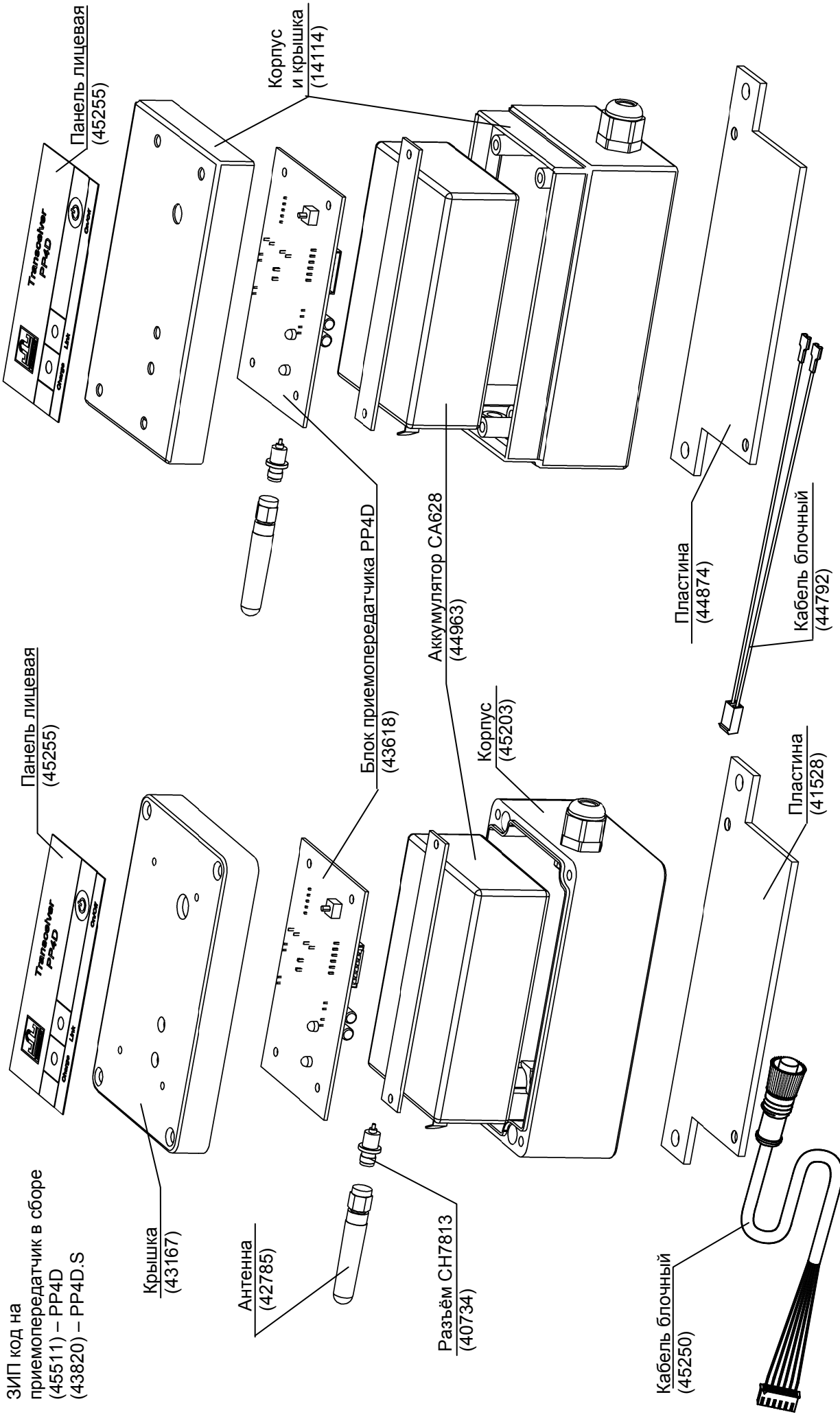


Рис. 6.4 - Приёмопередатчик PP4D

Рис. 6.5 - Приёмопередатчик PP4D.S

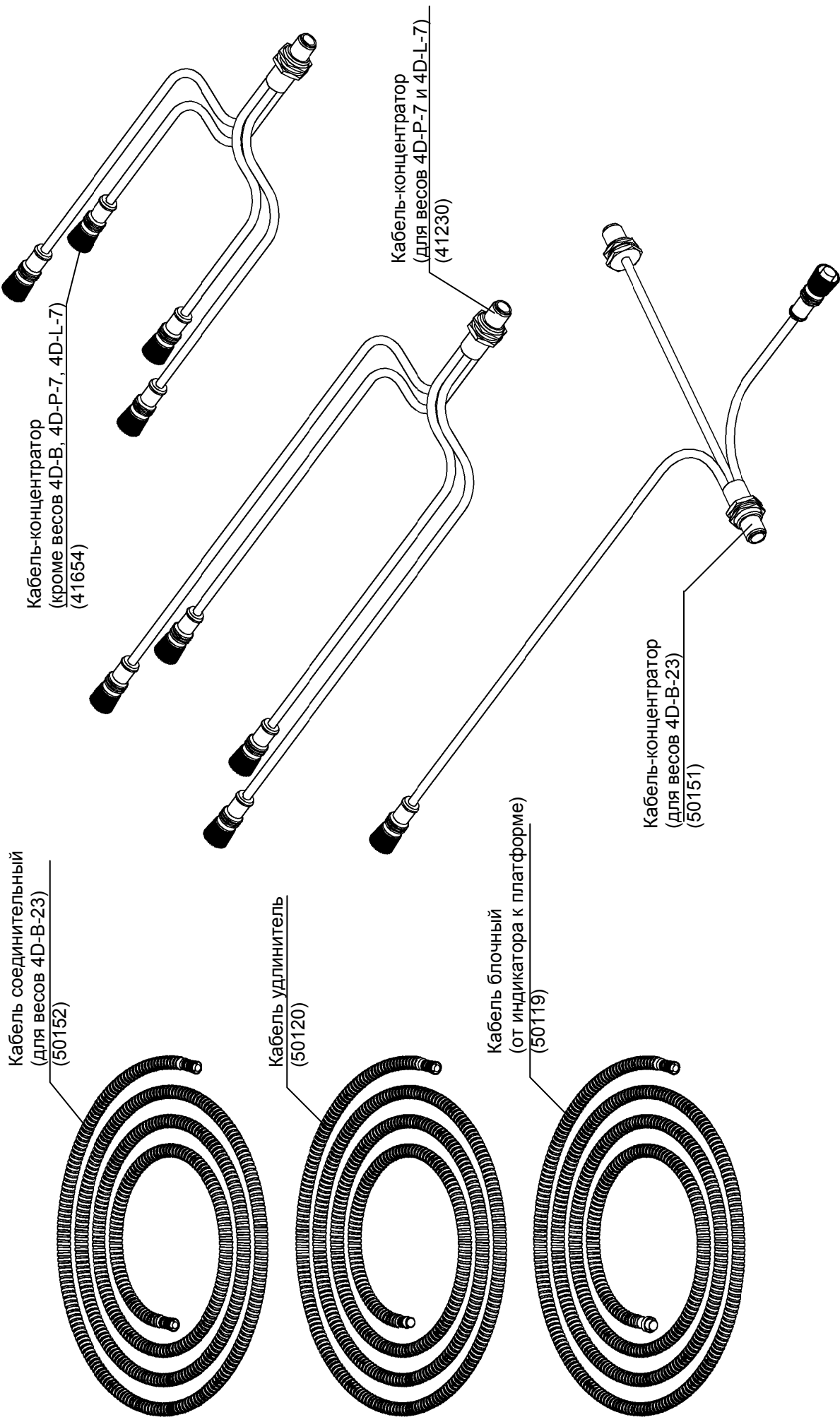


Рис. 6.6 - Кабели 4D

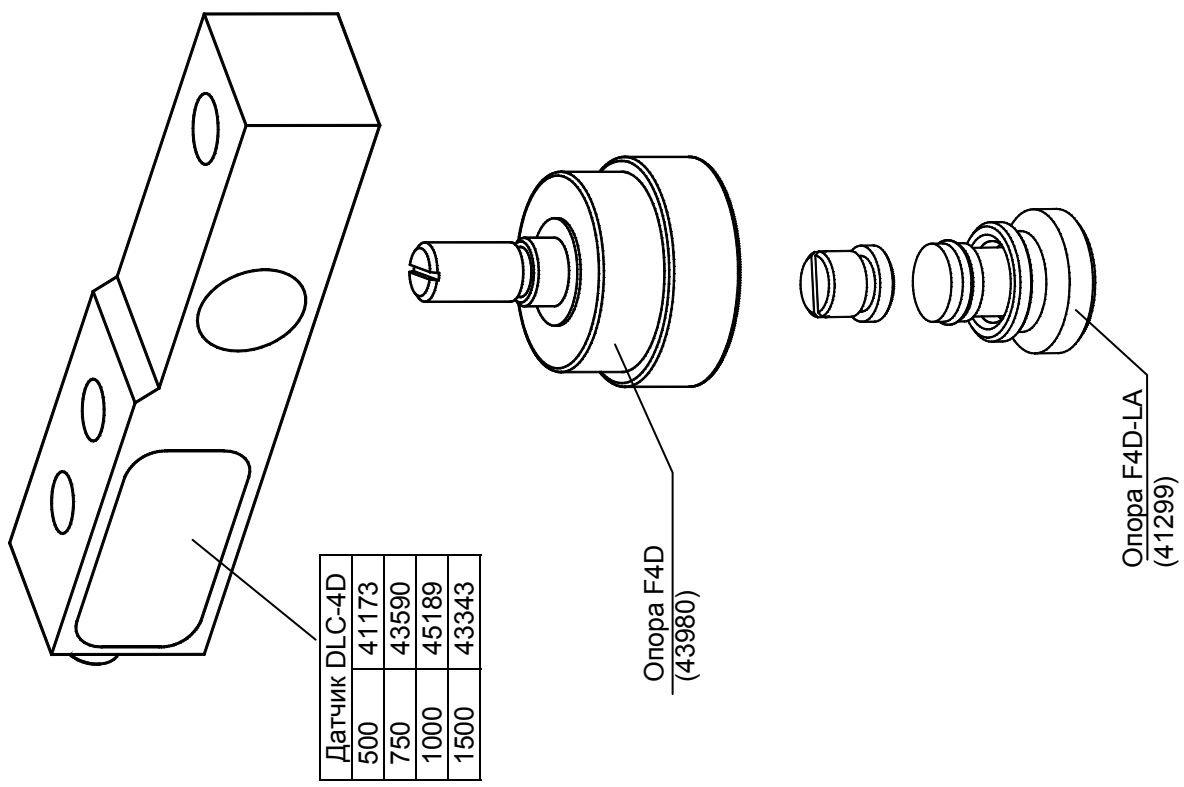


Рис. 6.8 - Датчики взвешивания и опоры

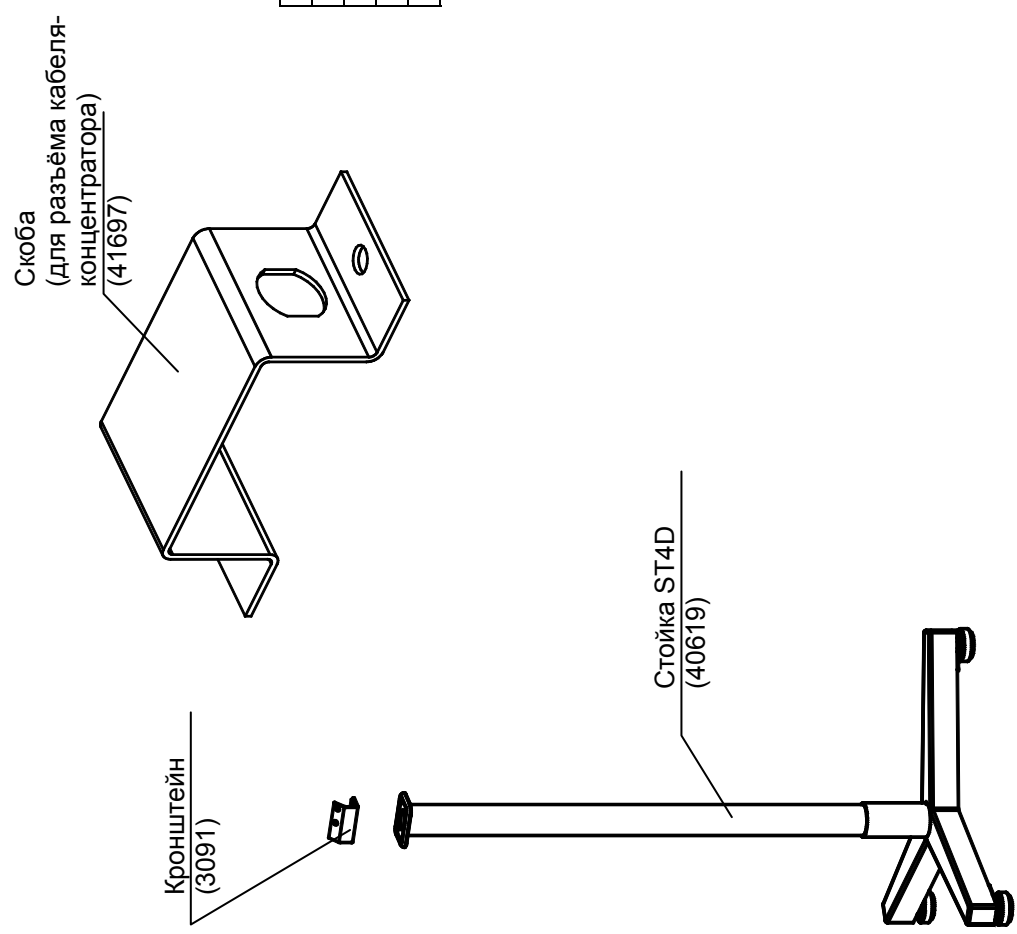


Рис. 6.7 - Крепежные изделия

7 Весы серии ЕК

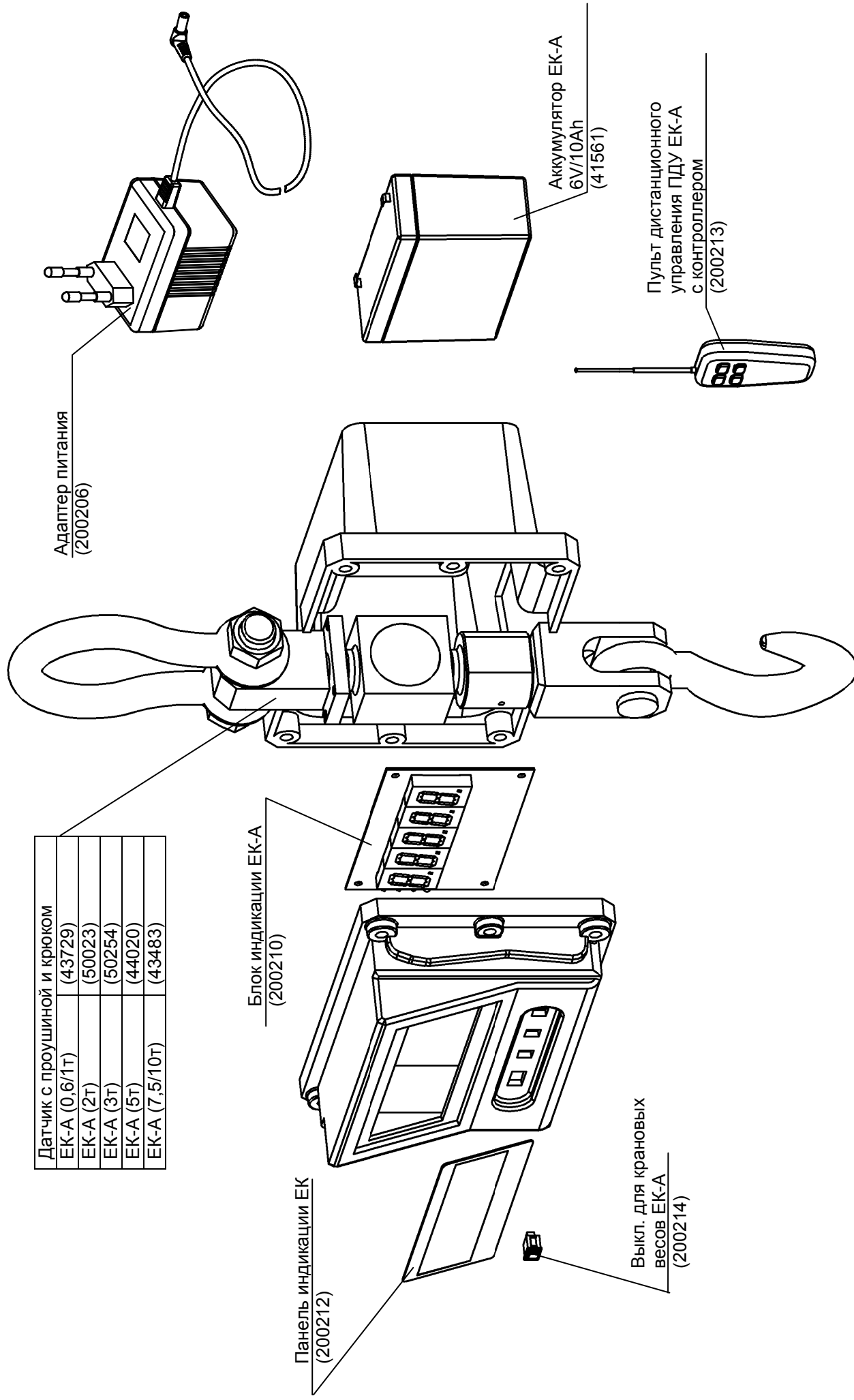


Рис. 7.1 - Весы ЕК-А

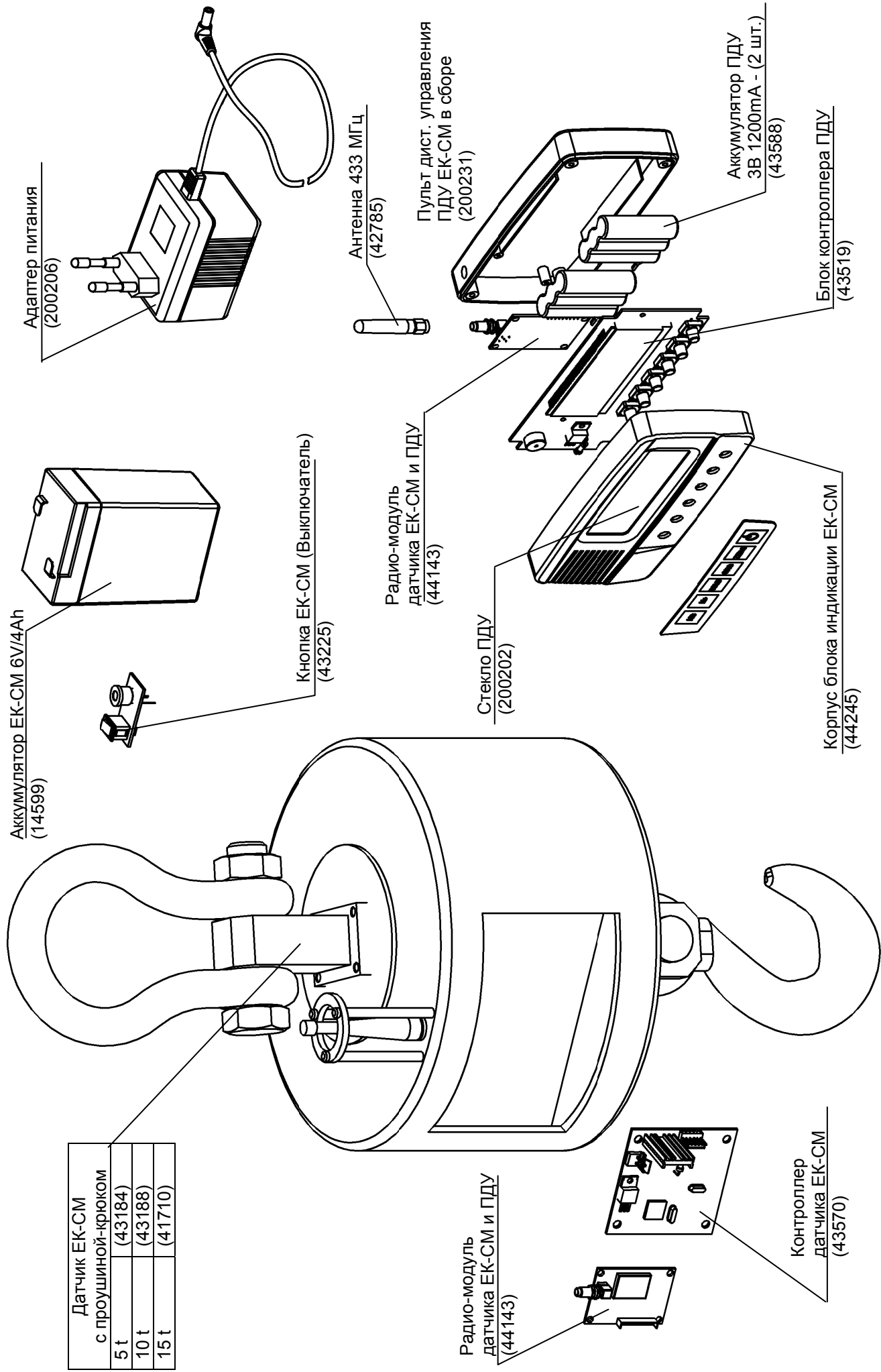


Рис. 7.2 - Весы ЕК-СМ_

Адрес предприятия-изготовителя - ЗАО «МАССА-К»

Россия, 194044, Санкт-Петербург, Пироговская наб., 15, лит.А

Торговый отдел: тел./факс (812)346-57-03 (04)

Отдел гарантийного ремонта: тел.(812)542-85-44

Отдел маркетинга: тел./факс (812)327-55-47, тел. (812)346-57-02

E-mail: support@massa.ru, <http://www.massa.ru>